



### 产品保修卡

用户姓名: \_\_\_\_\_  
 联系电话: \_\_\_\_\_  
 产品名称: \_\_\_\_\_  
 产品型号: \_\_\_\_\_  
 购买日期: \_\_\_\_\_

#### 尊敬的客户:

感谢您选择 Thermalright 散热器产品, 为了保障您的合法权益, 请您仔细阅读本保修卡内容。

本公司散热器产品在正常使用情况下发生故障, 客户可以在原购买经销商处免费退换货。如产品在退换货过程中出现损坏, 客户可向原经销商处申请退换货。退换货时, 客户需提供本保修卡及购买凭证, 逾期不予受理。

#### 以下情况不在保修范围内:

1. 不可抗力因素导致;
2. 因用户自行拆卸、改装、使用不当造成损坏;
3. 由于用户自行拆卸或改装造成损坏, 如: 短路、火灾、外力受损等;
4. 由于用户自行拆卸或改装造成损坏, 如: 短路、火灾、外力受损等;
5. 因用户使用不当, 造成散热器二次损坏或损坏其他部件;
6. 散热器因非正常使用造成损坏, 如: 短路、火灾、外力受损等;
7. 因用户使用不当造成损坏, 如: 短路、火灾、外力受损等;
8. 超过三包有效期限的, 恕不提供免费维修服务;
9. 因用户使用不当造成损坏, 如: 短路、火灾、外力受损等;
10. 对于非散热器本身质量问题造成的损坏, 恕不提供免费维修服务;
11. 本保修卡中未尽事宜, 以国家法律法规为准。

如需了解本公司产品信息, 请访问: [www.thermalright.com](http://www.thermalright.com)

售后服务: [service@thermalright.com](mailto:service@thermalright.com)

服务热线: 400-111-1111

公司地址: 广东省深圳市南山区西丽街道

邮编: 518055

电话: (0755) 29155123

传真: 0755-29155123

邮编: 518055

邮编: 518055

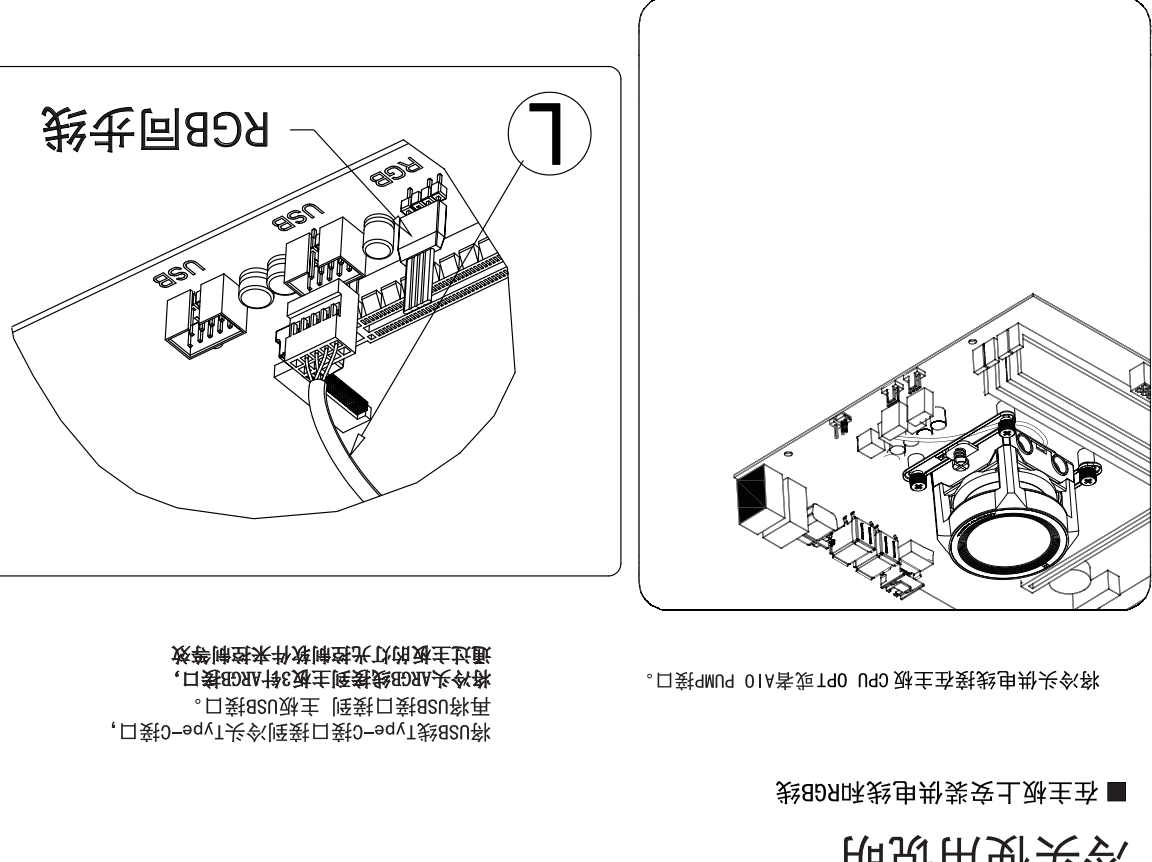


### CORE VISION DISPLAY USER GUIDE

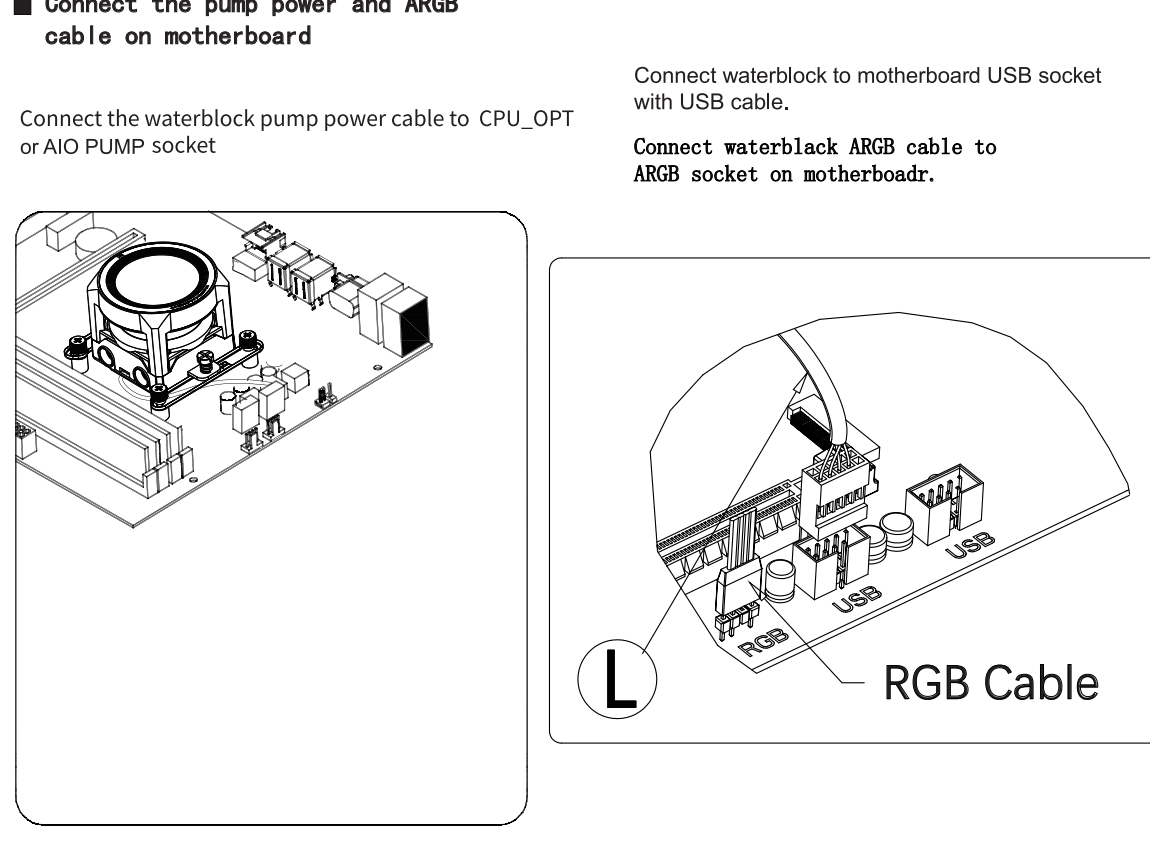
1. Check 9 pin USB cable connection between waterblock and motherboard before installing.
2. Download software at: <https://www.thermalright.com/support/download/> Unzip setup file and start install by double click/setup.
3. After install completed, double click shortcut icon on desktop to run software.
4. All functions on LCD are controlled by software, and software will auto start at LCD boot. Please do not exit the program.
5. For unknown error, restart the display by re-plug USB cable on waterblock.

### CORE VISION系列水冷显示屏控制软件说明

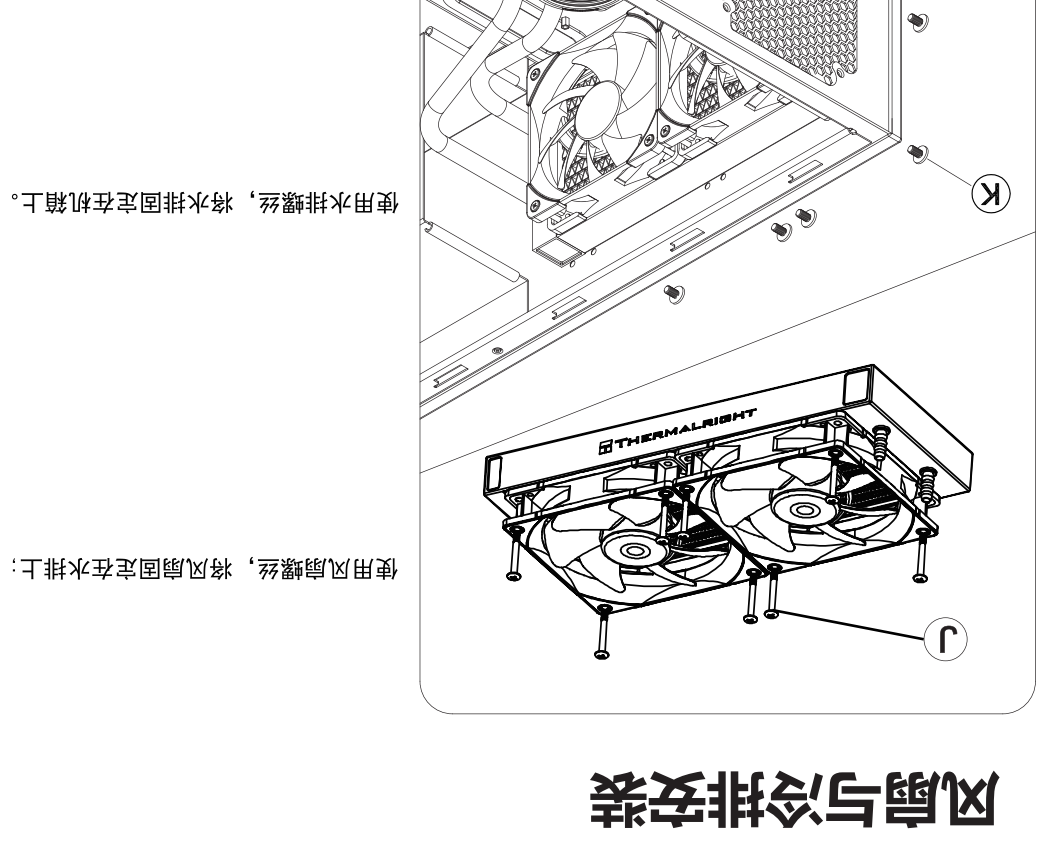
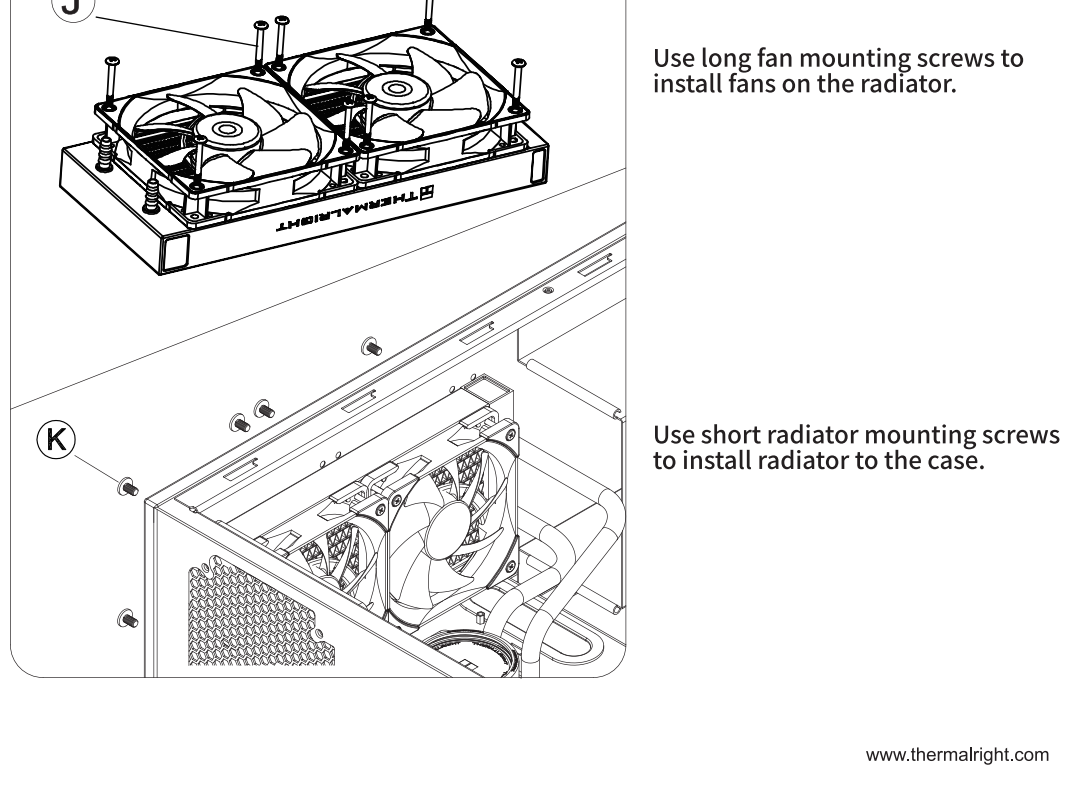
1. 液晶屏的供电和数据传输均由主板9针USB接口提供。软件安装前请确认接线完整。
2. 软件可在官网下载: <https://www.thermalright.com/support/download/> 解压并双击安装程序安装。
3. 桌面双击软件快捷方式图标运行软件。
4. 本液晶屏的实时数据监控/数据传输/开启关闭等功能均由软件控制, 安装完成后请进入电脑开机启动, 并在任务栏常驻后台, 请勿关闭/强制退出。
5. 如遇到未知不可控情况, 可拆卸冷头上Type-C接口进行硬件重启。



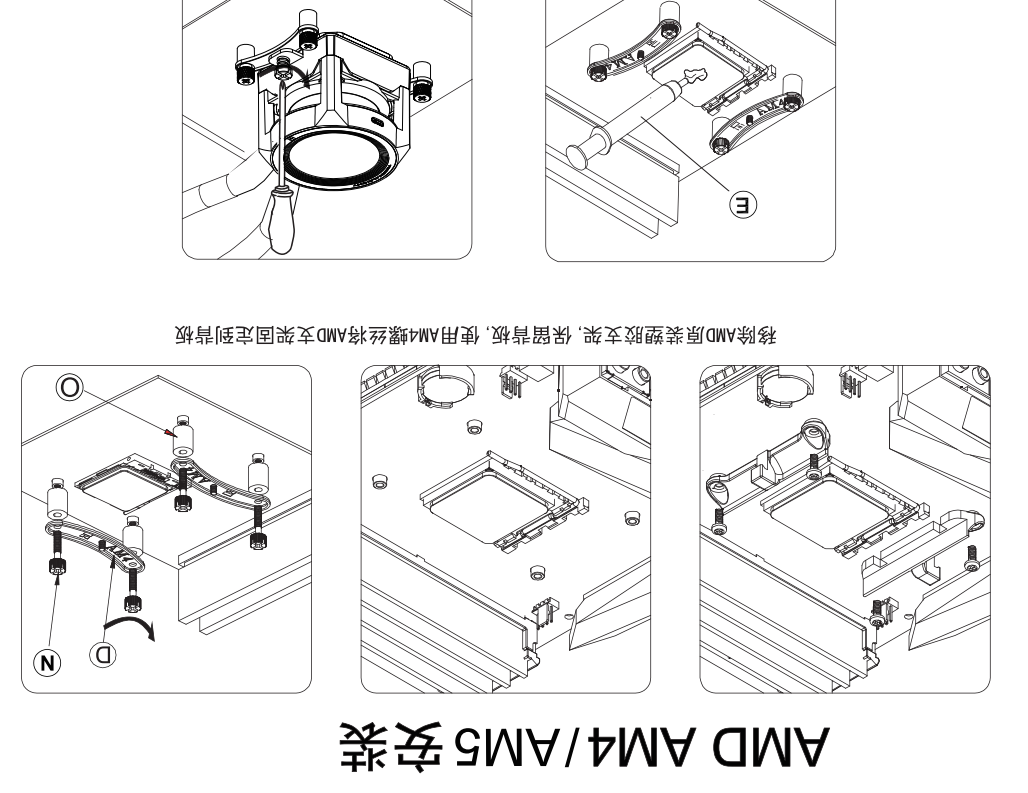
### Waterblock Guide



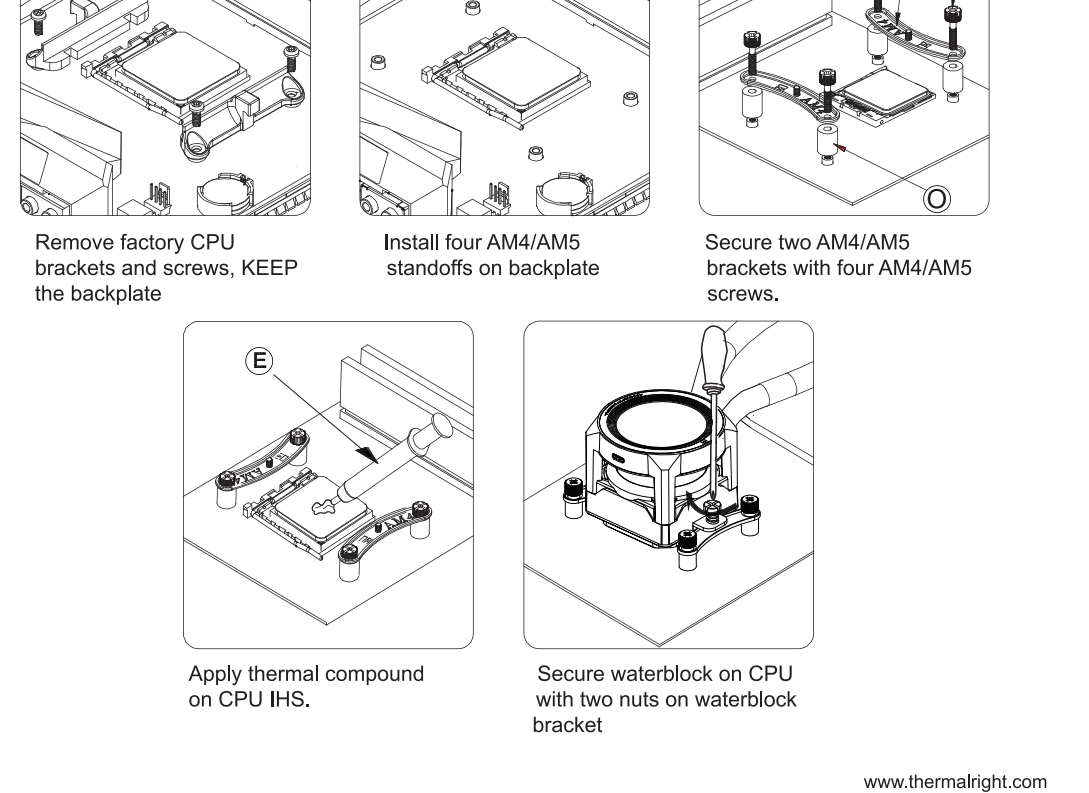
### Fan&Radiator Mounting



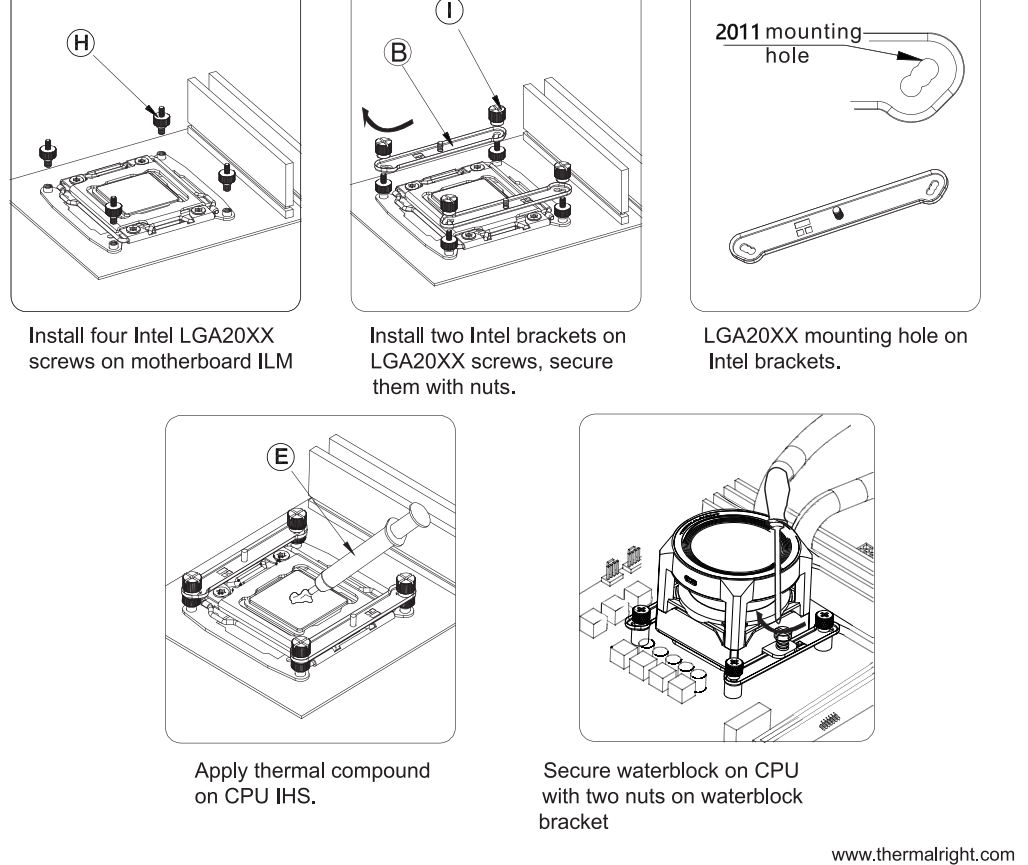
### AMD AM4/AM5 Installation



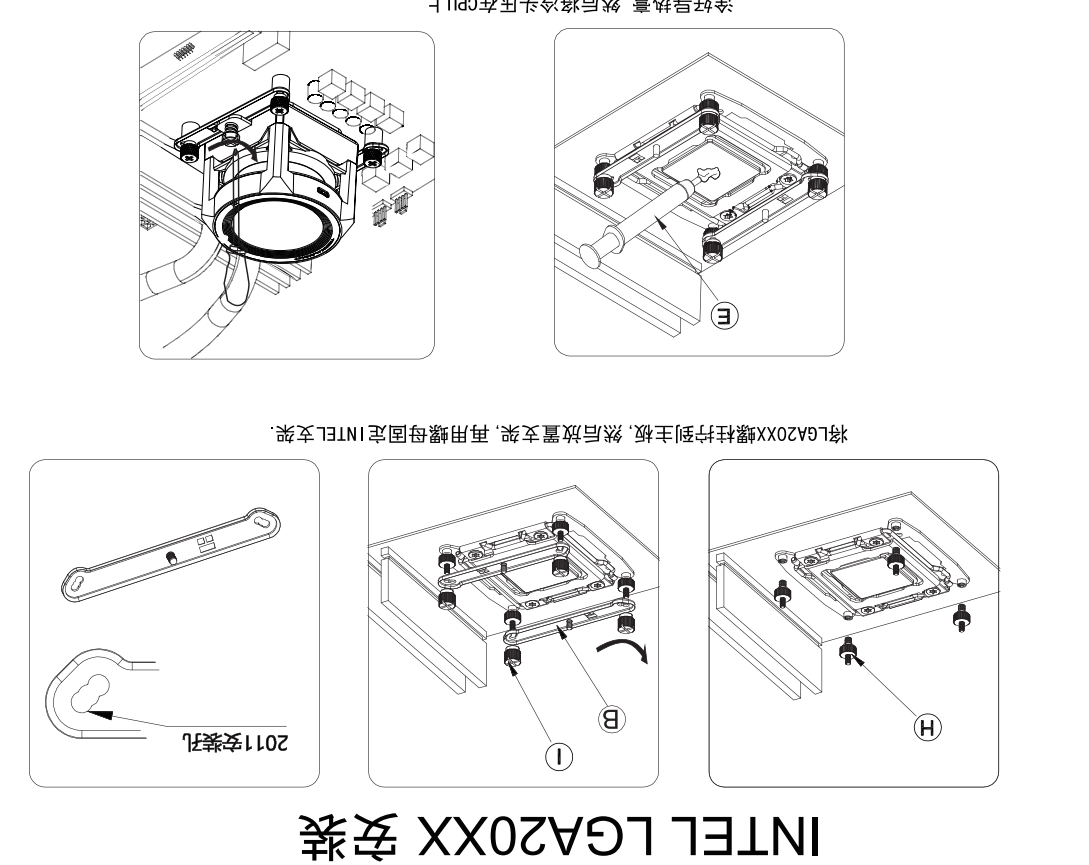
### AMD AM4/AM5 Installation



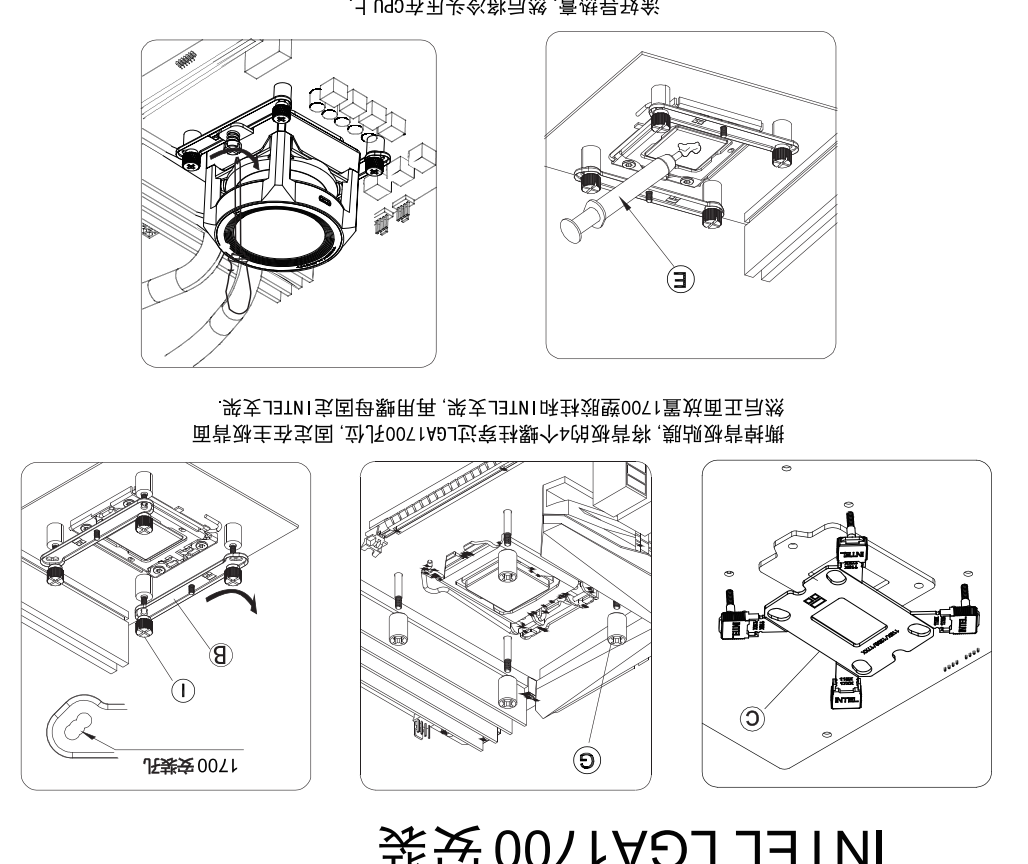
### INTEL LGA20XX Installation



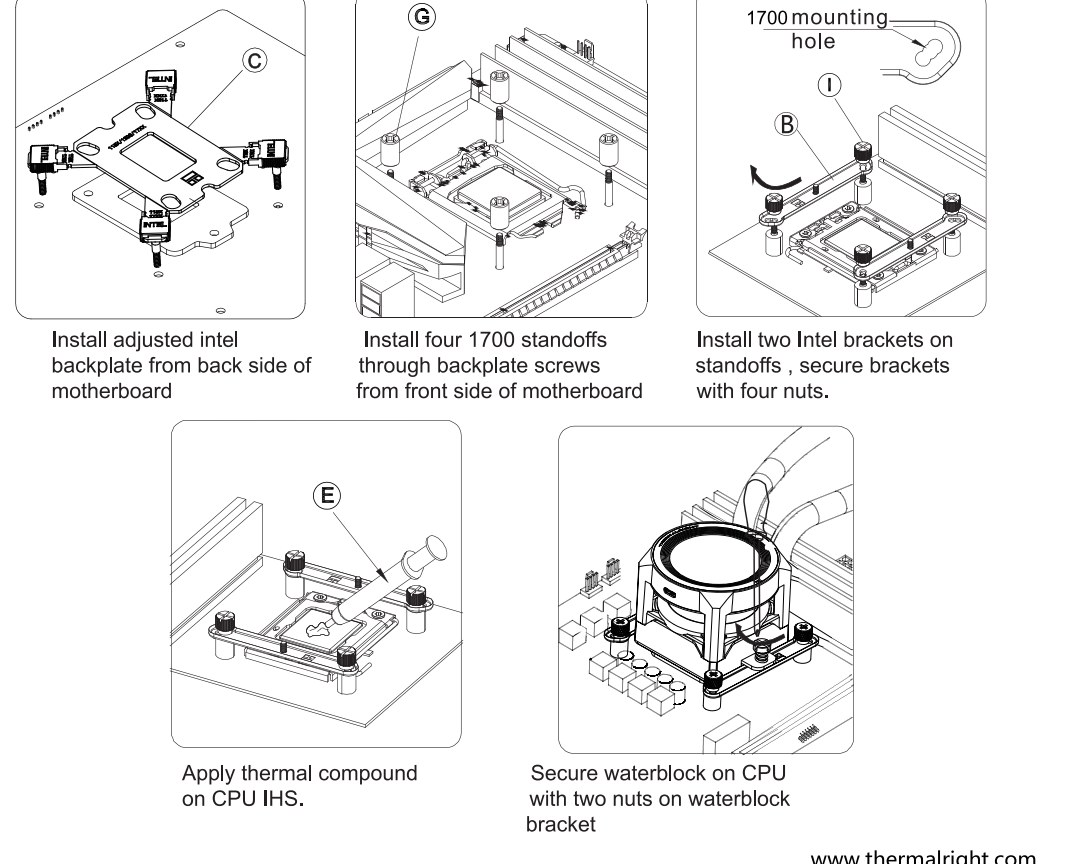
### INTEL LGA20XX Installation



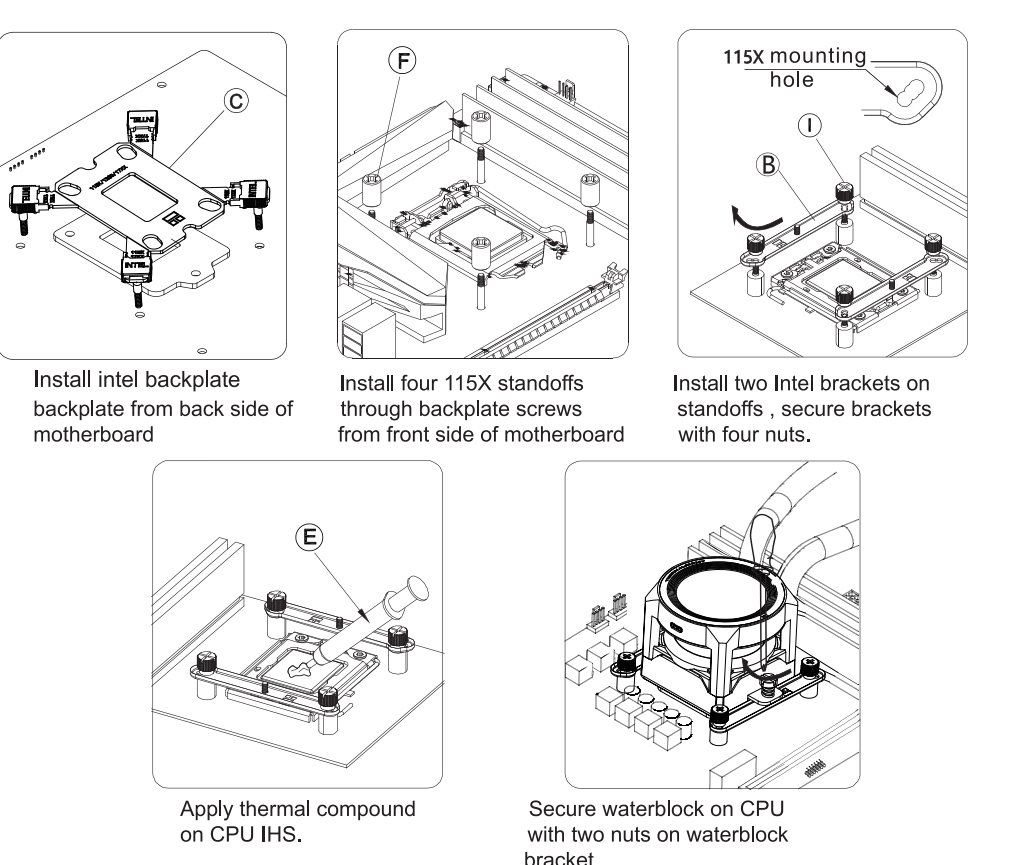
### INTEL LGA1700 Installation



### INTEL LGA1700 Installation



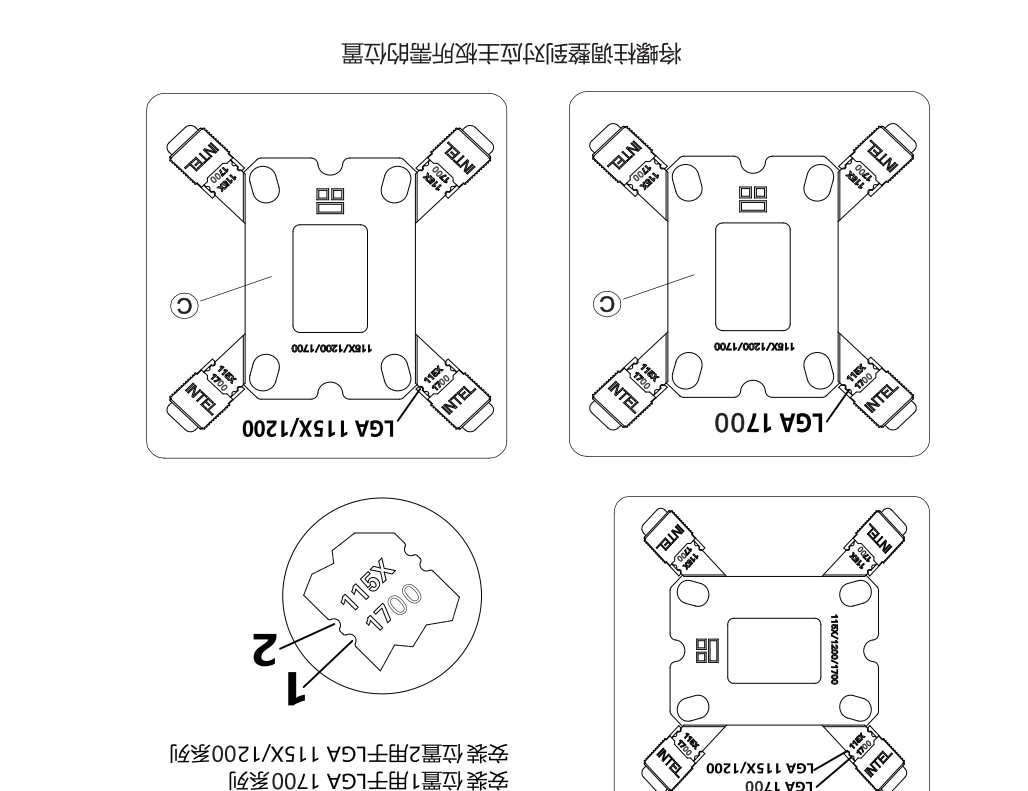
### INTEL LGA115X/1200 Installation



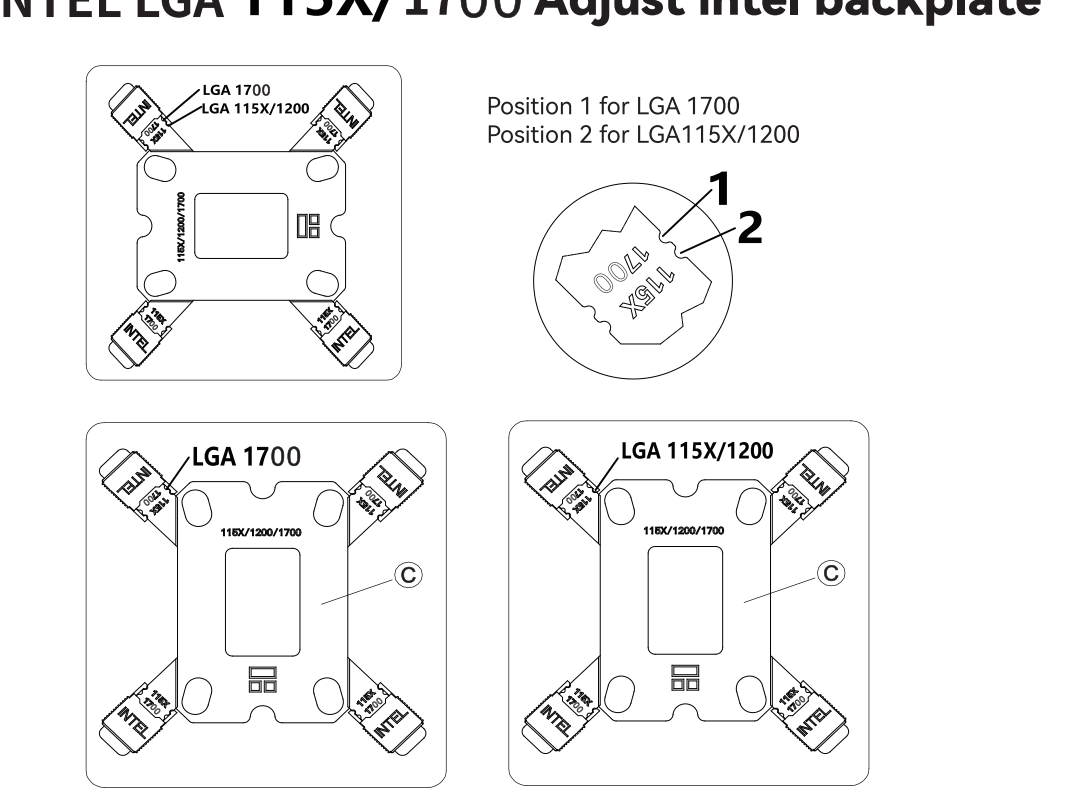
### INTEL LGA115X/1200 Installation



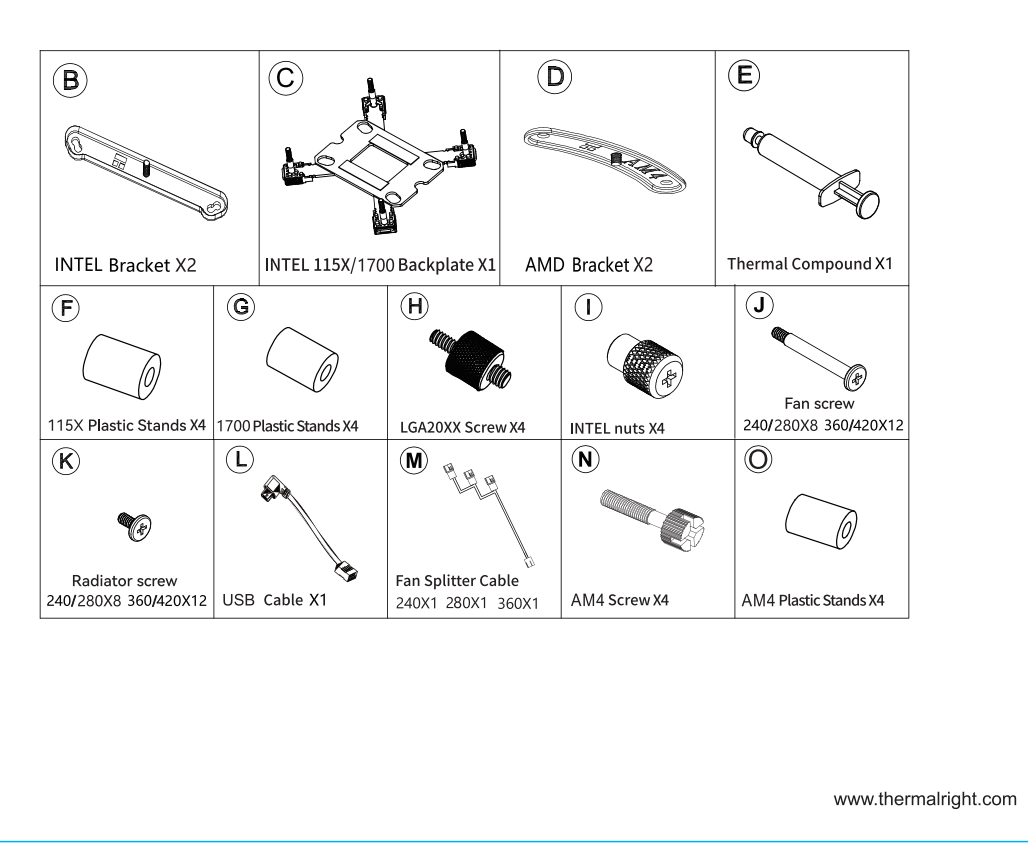
### INTEL LGA 115X/1700 Adjust intel backplate



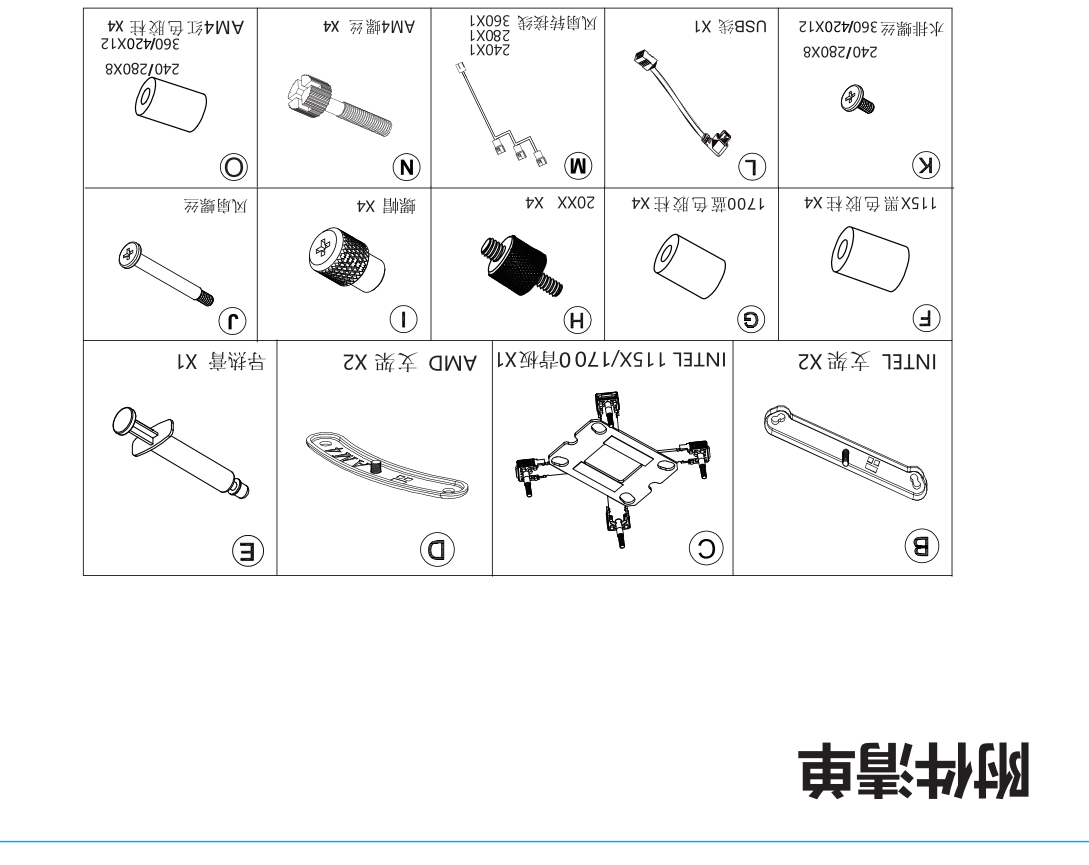
### INTEL LGA 115X/1700 Adjust intel backplate



### Components



### 附配件清单



REV.1.0 FAN

THERMALRIGHT

用户手册

THERMALRIGHT

USER MANUAL

CORE VISION

Customizable LCD SCREEN  
High Performance Fan and Pump  
Addressable RGB Lighting

REV.1.0 无风扇版