

产品保修卡

1. 本散热器自售出之日起，在正常使用条件下，因产品质量问题造成散热器无法正常工作，经本公司核实后，将按照原产品的三包政策进行退换货。
2. 本散热器在使用过程中，因用户操作不当、私自拆卸、改装、使用非原装配件等原因造成散热器损坏，本公司不承担任何保修责任。
3. 本散热器在使用过程中，因不可抗力因素（如火灾、水浸、地震等）造成散热器损坏，本公司不承担任何保修责任。
4. 本散热器在使用过程中，因用户自行拆卸散热器风扇、散热器底座、散热器支架等部件造成散热器损坏，本公司不承担任何保修责任。
5. 本散热器在使用过程中，因用户自行改装散热器风扇转速、散热器底座高度、散热器支架位置等造成散热器损坏，本公司不承担任何保修责任。
6. 本散热器在使用过程中，因用户自行拆卸散热器风扇、散热器底座、散热器支架等部件造成散热器损坏，本公司不承担任何保修责任。
7. 本散热器在使用过程中，因用户自行改装散热器风扇转速、散热器底座高度、散热器支架位置等造成散热器损坏，本公司不承担任何保修责任。
8. 本散热器在使用过程中，因用户自行拆卸散热器风扇、散热器底座、散热器支架等部件造成散热器损坏，本公司不承担任何保修责任。
9. 本散热器在使用过程中，因用户自行改装散热器风扇转速、散热器底座高度、散热器支架位置等造成散热器损坏，本公司不承担任何保修责任。
10. 本散热器在使用过程中，因用户自行拆卸散热器风扇、散热器底座、散热器支架等部件造成散热器损坏，本公司不承担任何保修责任。

姓名：
联系电话：
地址：
产品型号：
生产日期：
保修日期：
售后服务：
www.thermalright.com

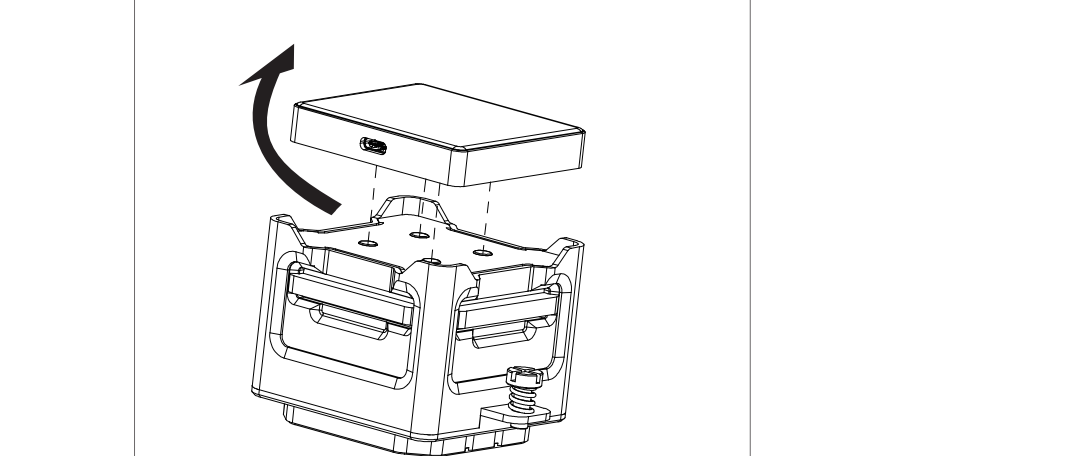
ELITE VISION 系列水冷显示屏控制软件说明

1. 显示屏的供电和数据传输均由主板上的USB接口提供。
2. 软件可在官网下载：
<https://www.thermalright.com/support/download/>
解压并双击安装程序安装。
3. 桌面双击 软件快捷方式图标运行软件。
4. 本软件的实时数据监控/数据传输/开关等功能均由软件控制，安装完成后默认随电脑开机启动，并在任务栏显示后台。
5. 如遇到未知不可情况，可拔掉冷头上Type-C接口进行硬件重启。

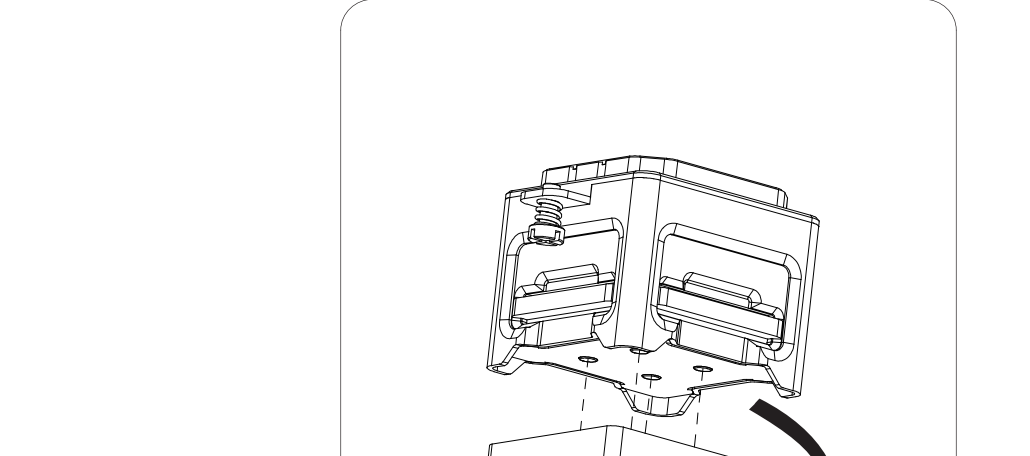
ELITE VISION DISPLAY USER GUIDE

1. Check 9 pin USB cable connection between waterblock and motherboard before installing.
2. Download software at: <https://www.thermalright.com/support/download/> Unzip setup file and start install by double click setup.
3. After install completed, double click shortcut icon on desktop to run software.
4. All functions on LCD are controlled by software, and software will auto start at OS boot. Please do not exit the program.
5. For unknown error, restart the display by re-plug USB cable on waterblock.

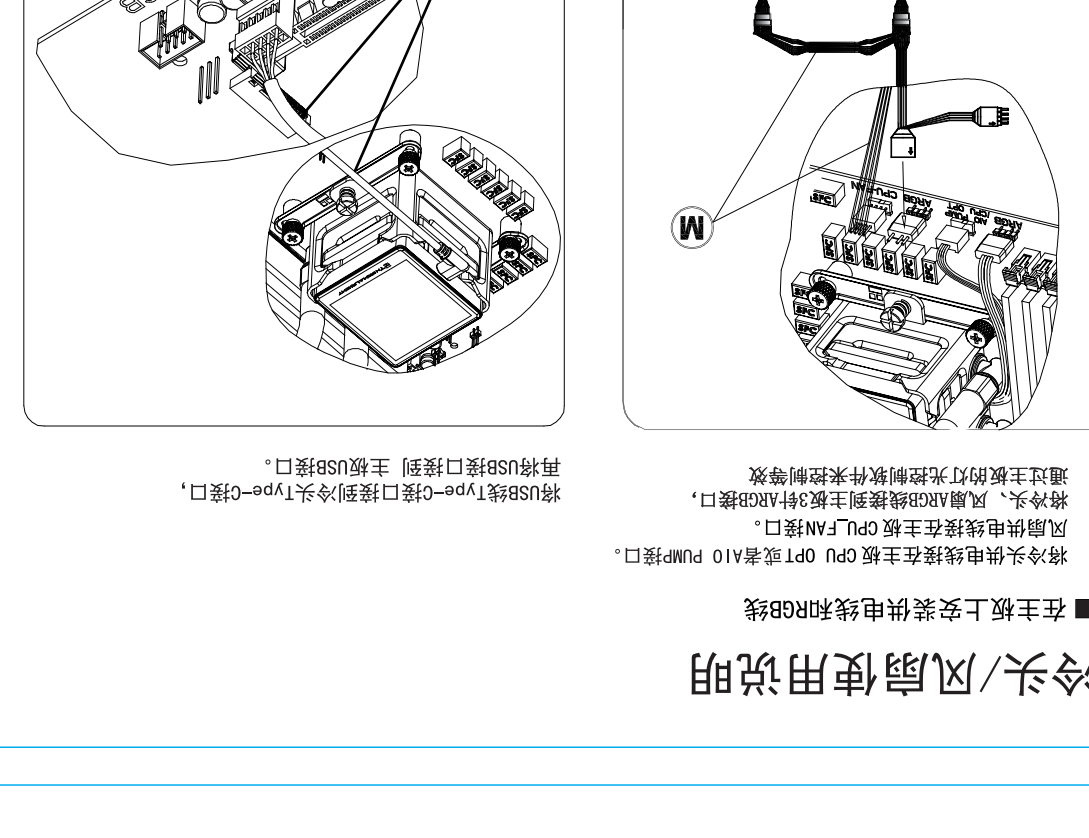
Rotate waterblock panel.



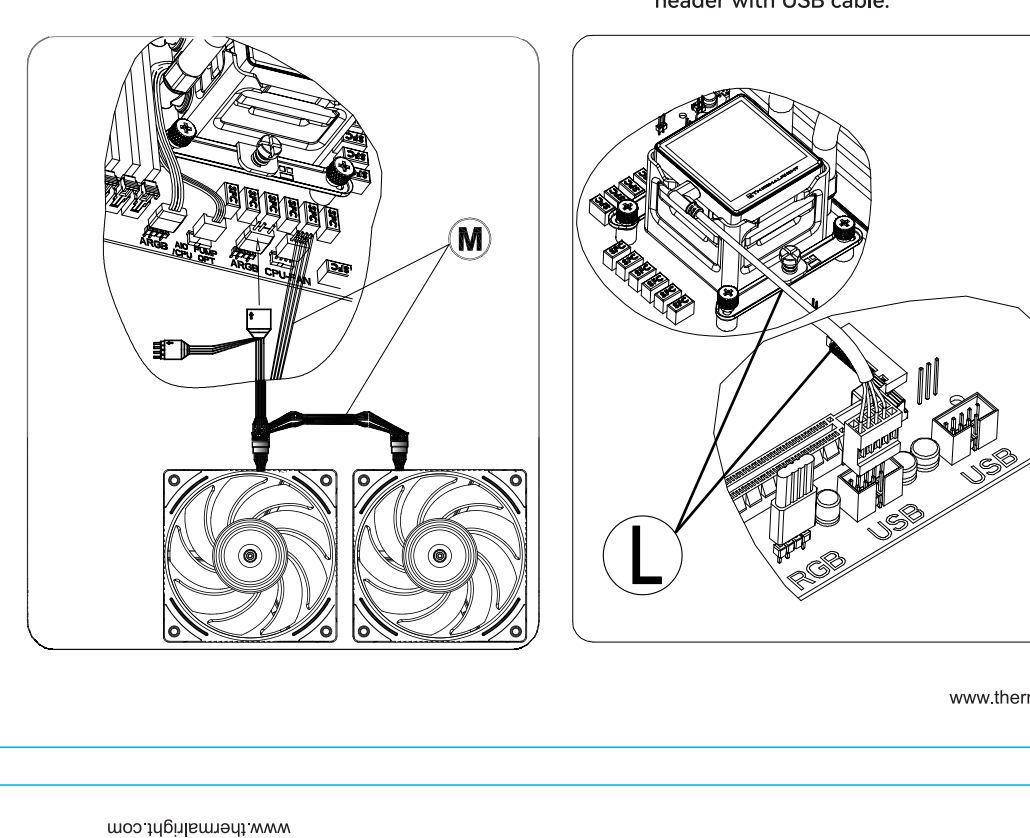
冷头上盖操作说明



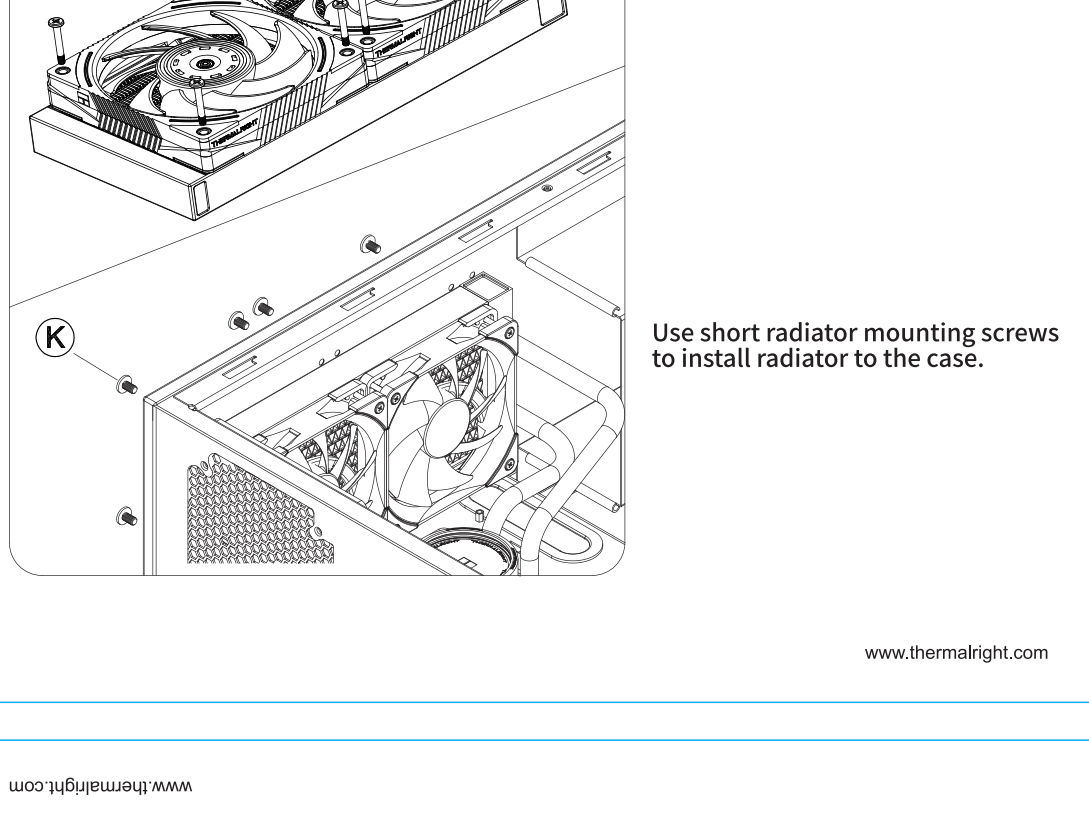
冷头/风扇使用说明



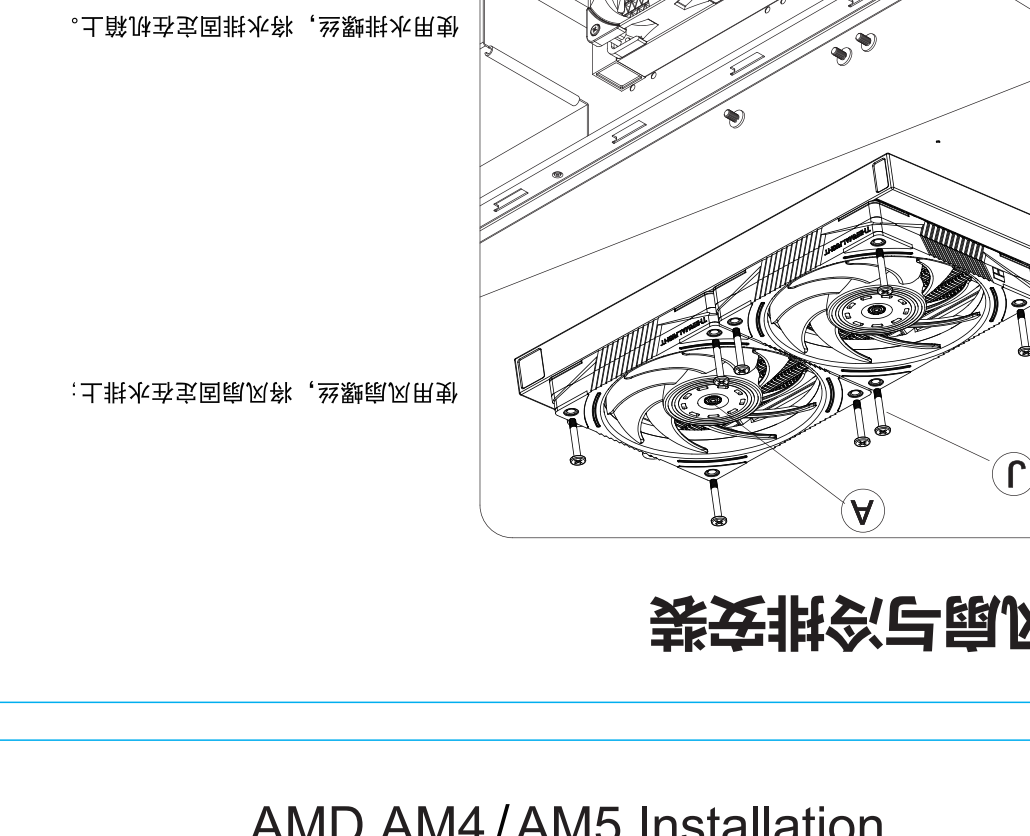
Waterblock/Fan Guide



Fan&Radiator Mounting



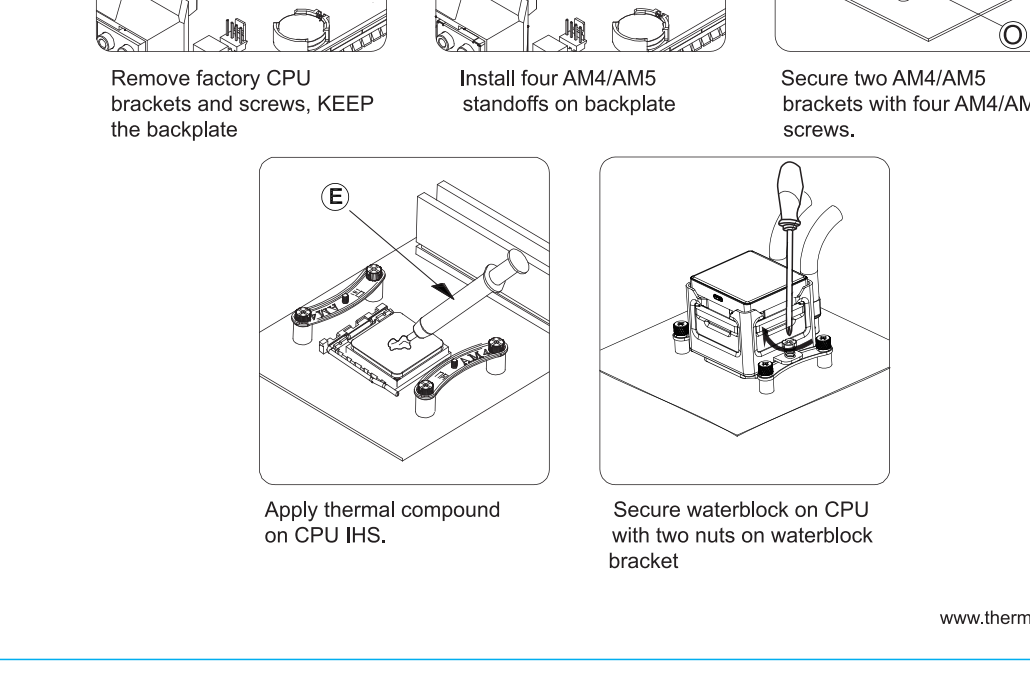
风扇与冷排安装



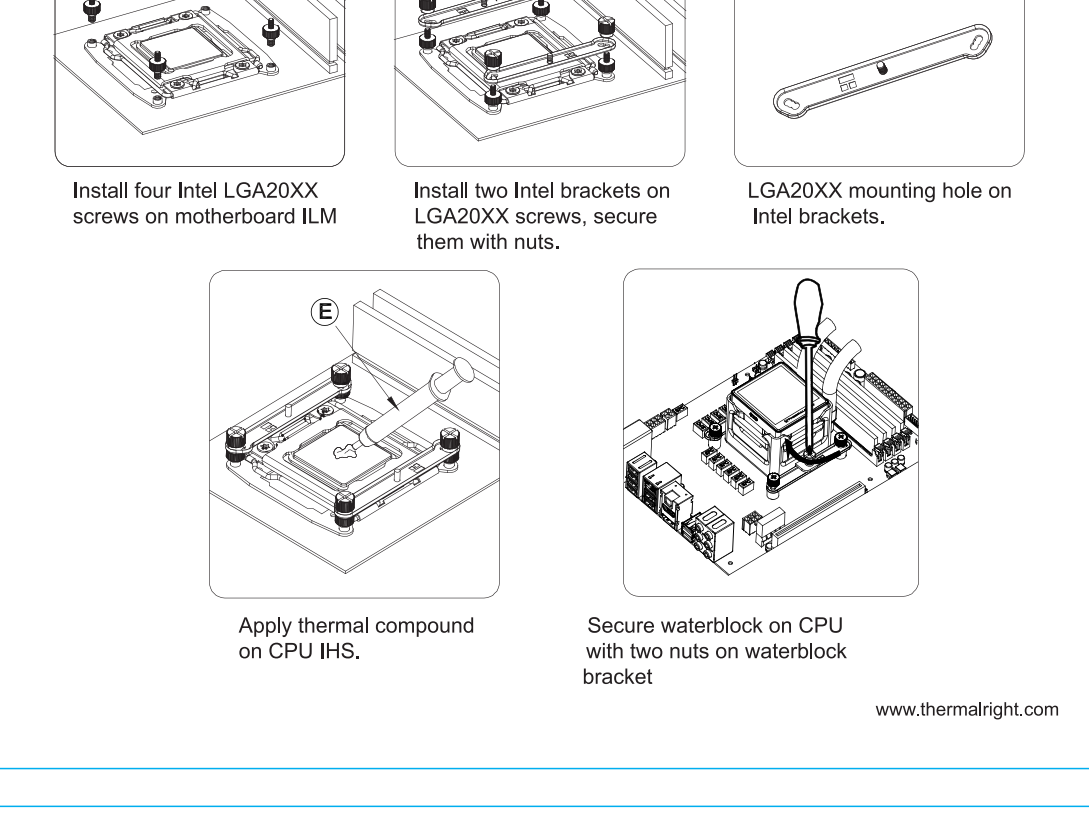
AMD AM4/AM5 安装



AMD AM4/AM5 Installation



INTEL LGA20XX Installation



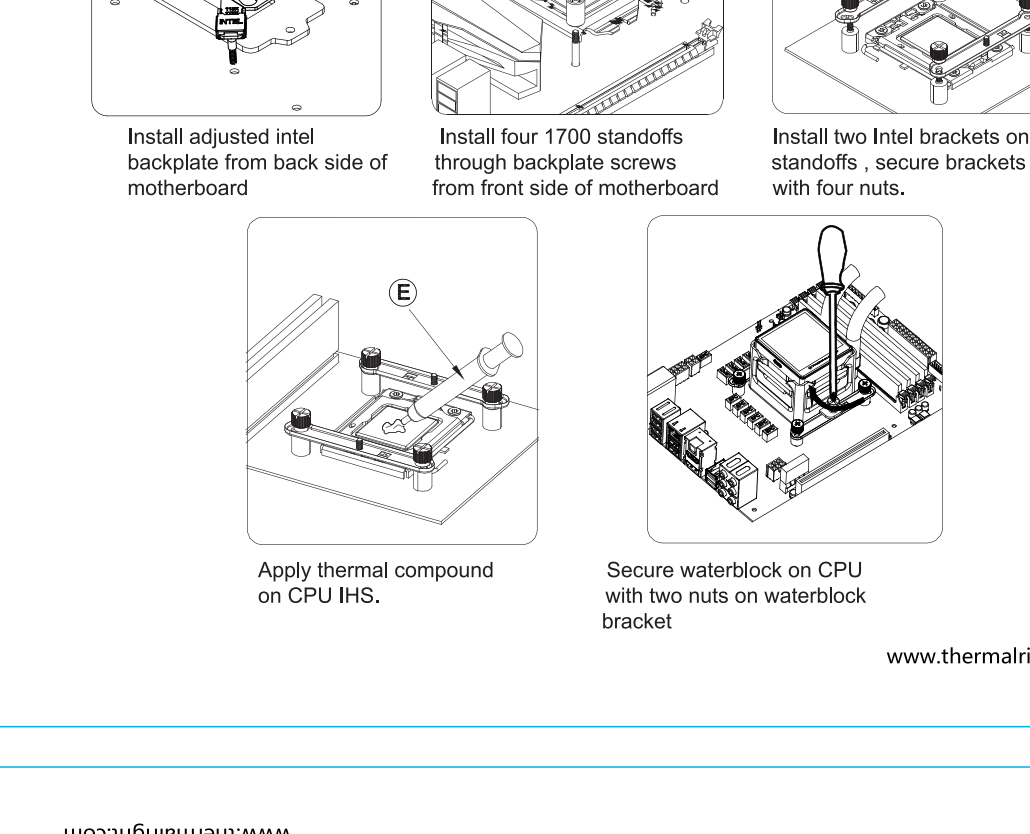
INTEL LGA20XX 安装



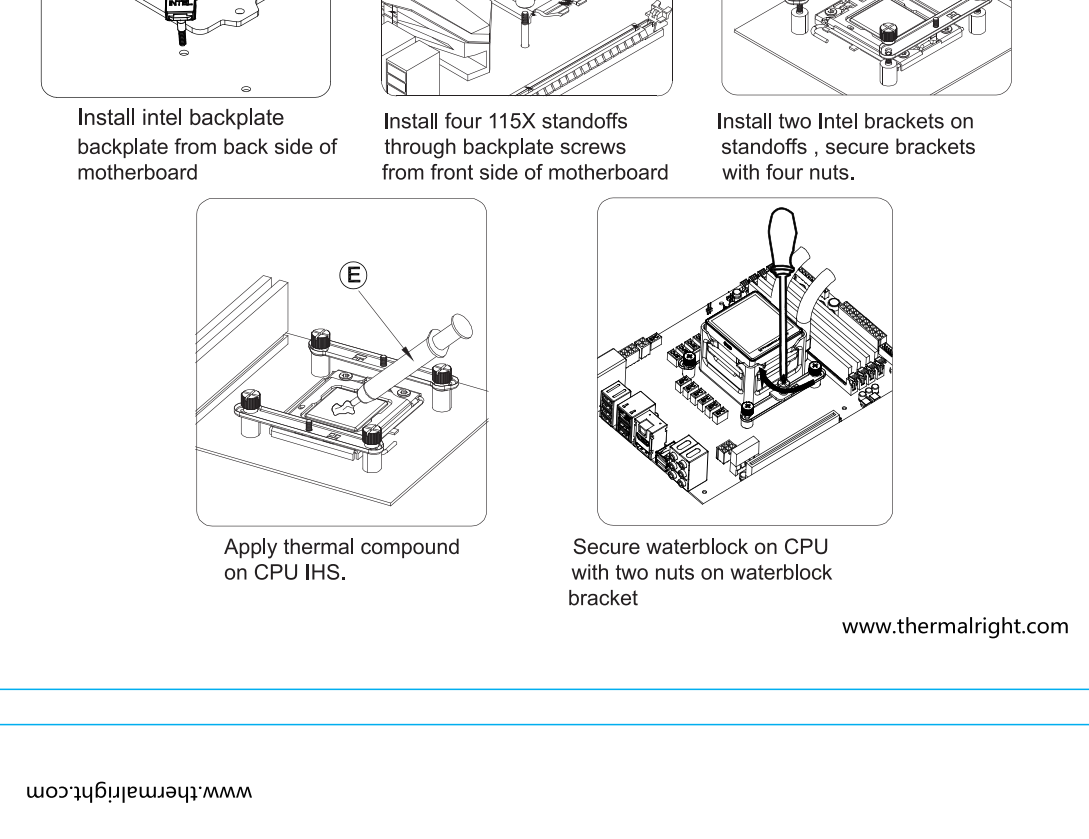
INTEL LGA1700/1851 安装



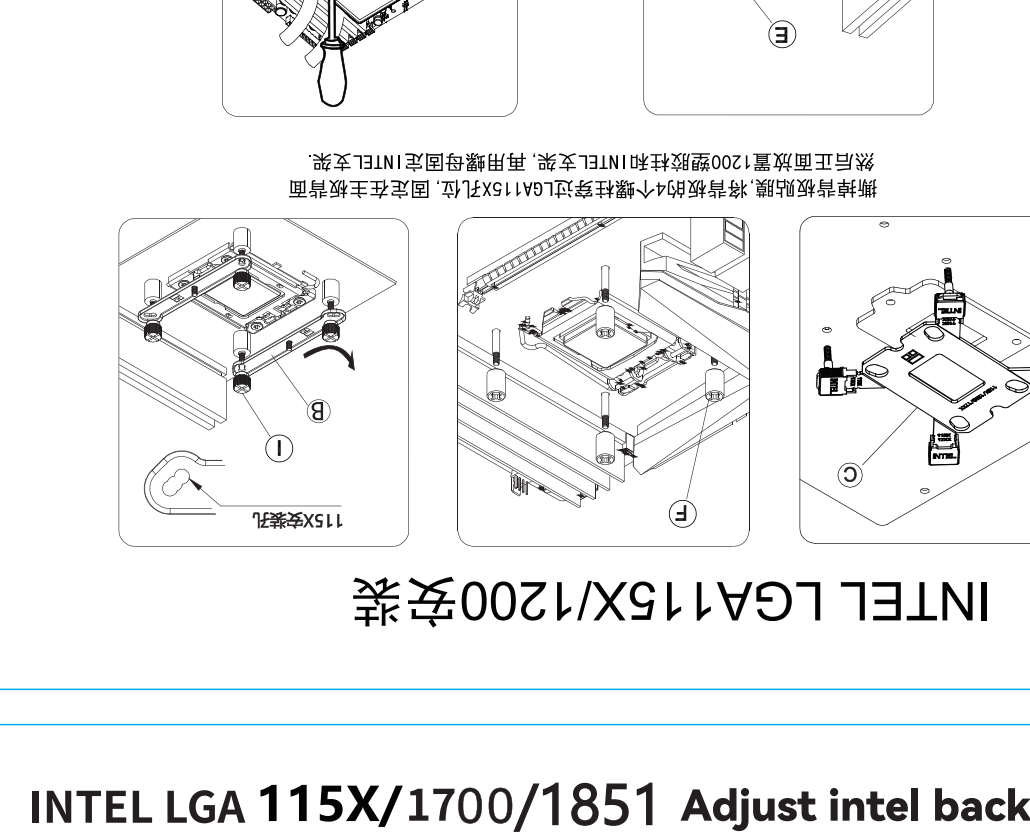
INTEL LGA1700/1851 Installation



INTEL LGA115X/1200 Installation



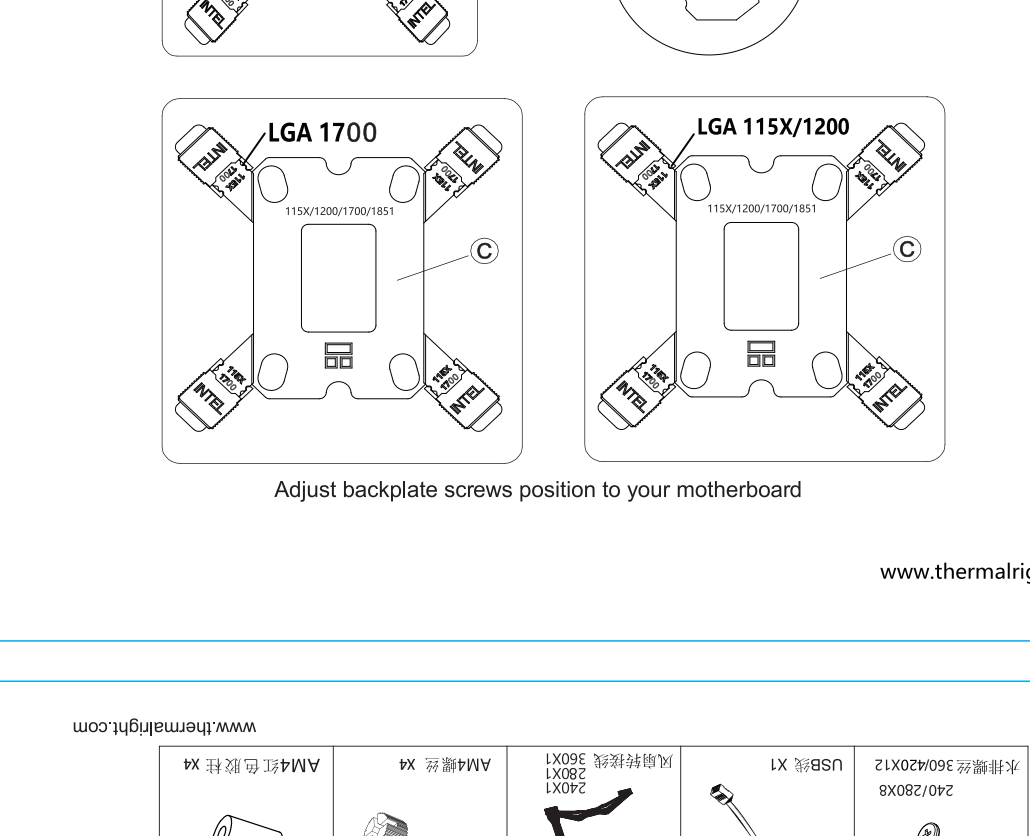
INTEL LGA115X/1200 安装



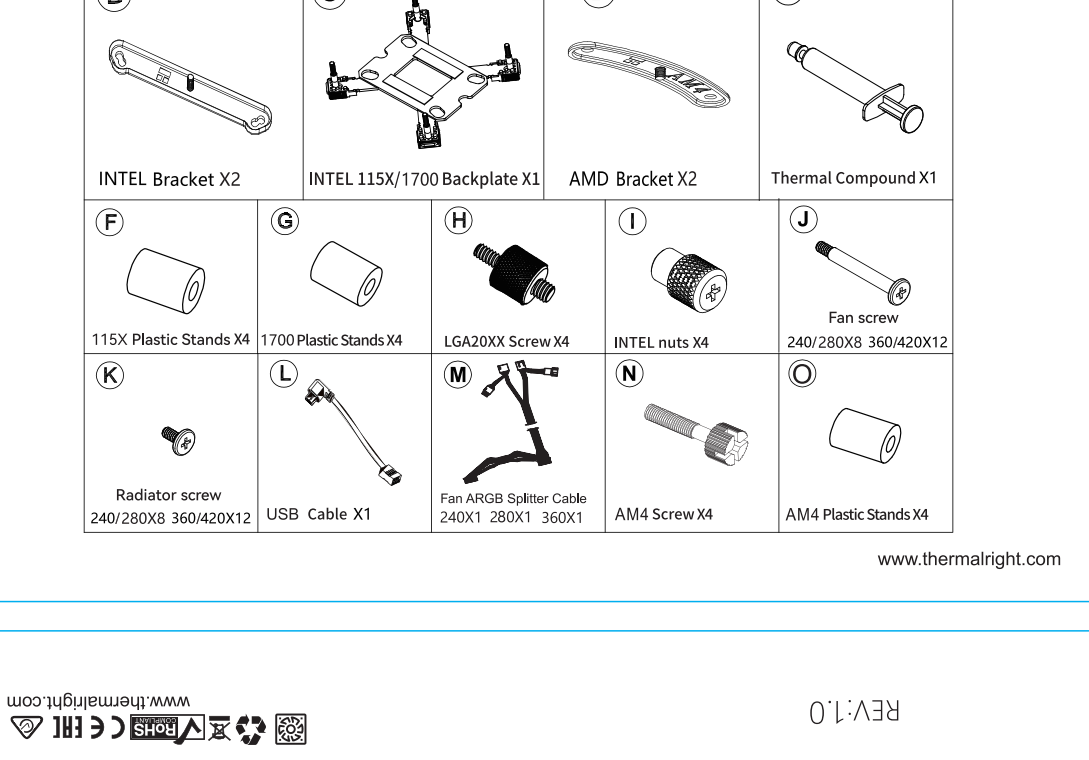
INTEL LGA 115X/1700/1851 安装背板



INTEL LGA 115X/1700/1851 Adjust intel backplate



Components



附件清单

