

FROZEN MAGIC 120

USER MANUAL

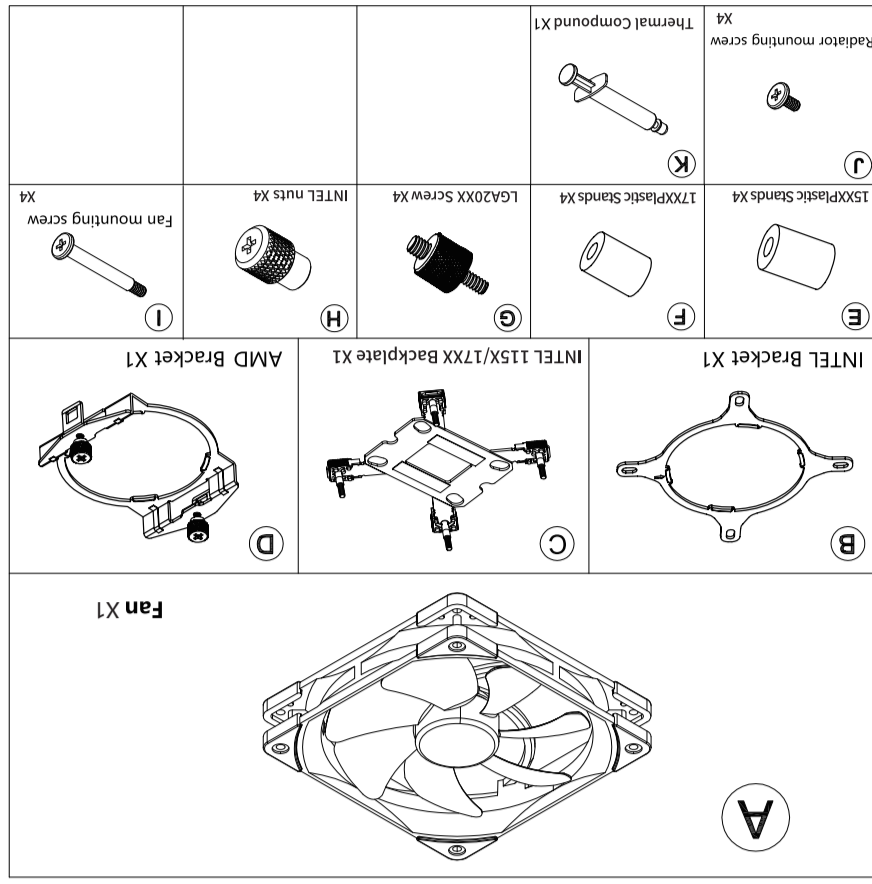
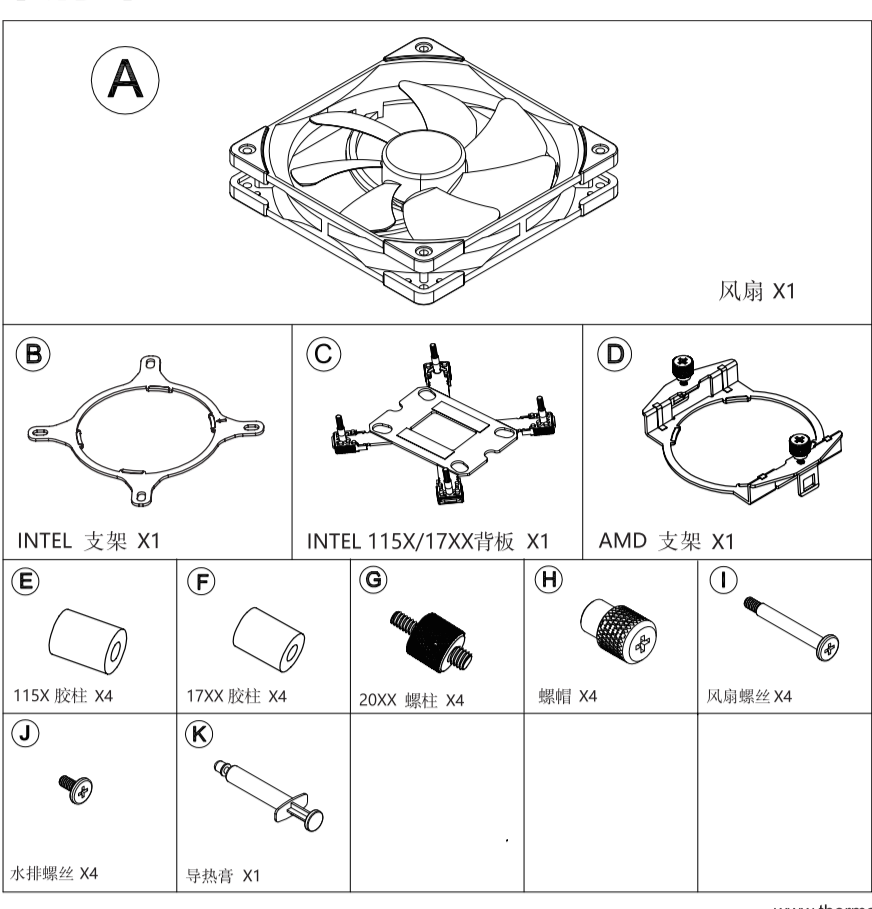


FROZEN MAGIC 120

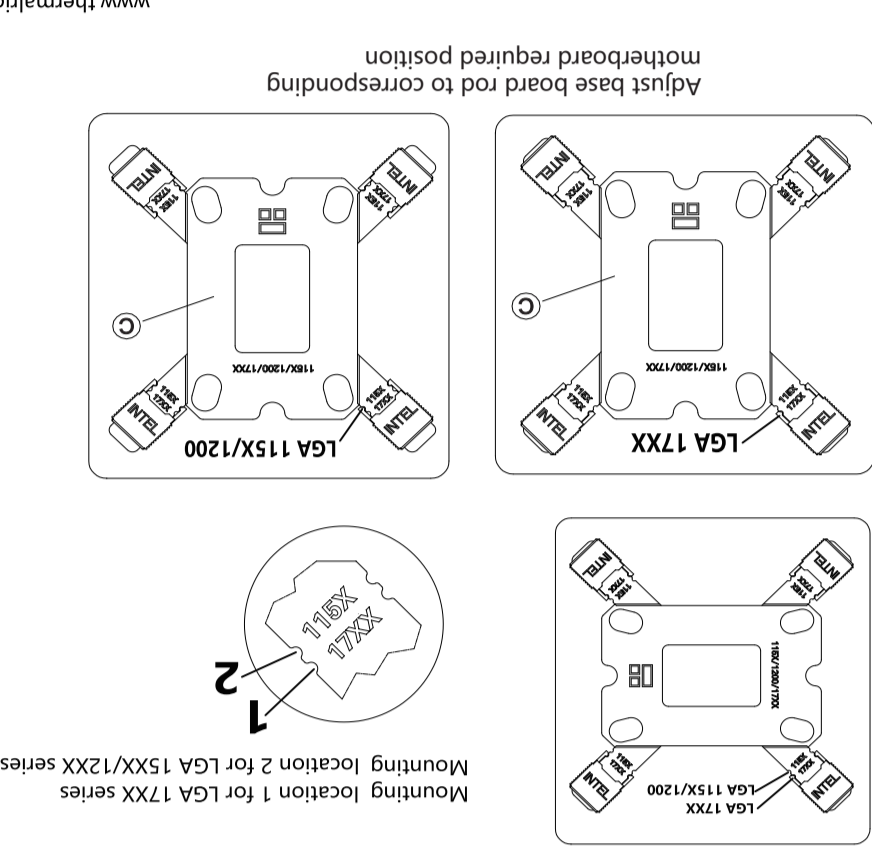
水冷专用的高性能PWM风扇
配备高流量 高性能水泵
新型大面积铝排



附件清单

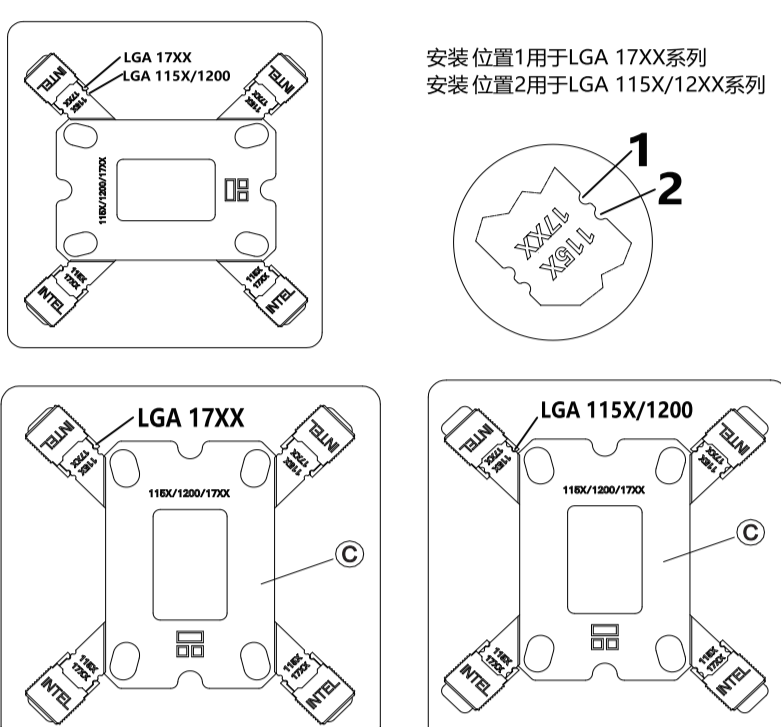


Components



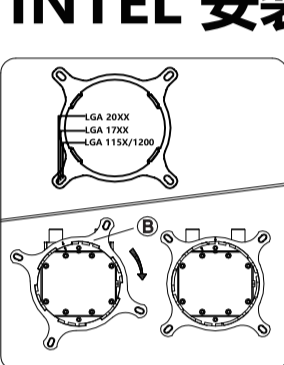
INTEL LGA 17XX Backplate Assemble

INTEL LGA 115X/17XX安装背板



将螺钉调整到对应主板所需的位置

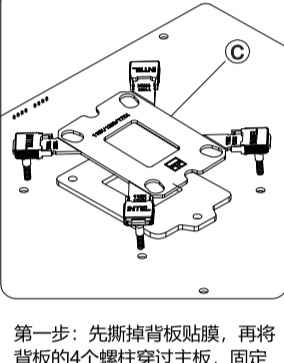
INTEL 安装



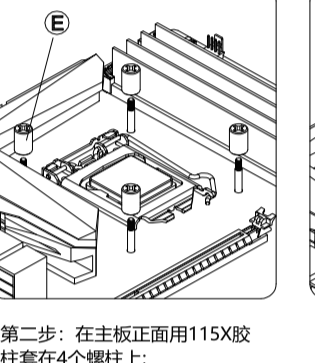
INTEL 冷头支架的安装

将AMD支架对准位置，固定在冷头上（注意：冷头和支架上箭头的位置）

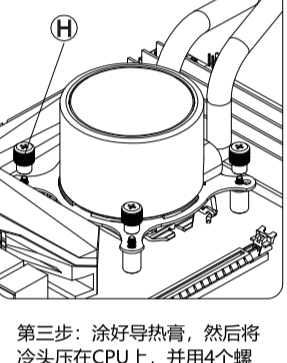
INTEL LGA115X/1200安装



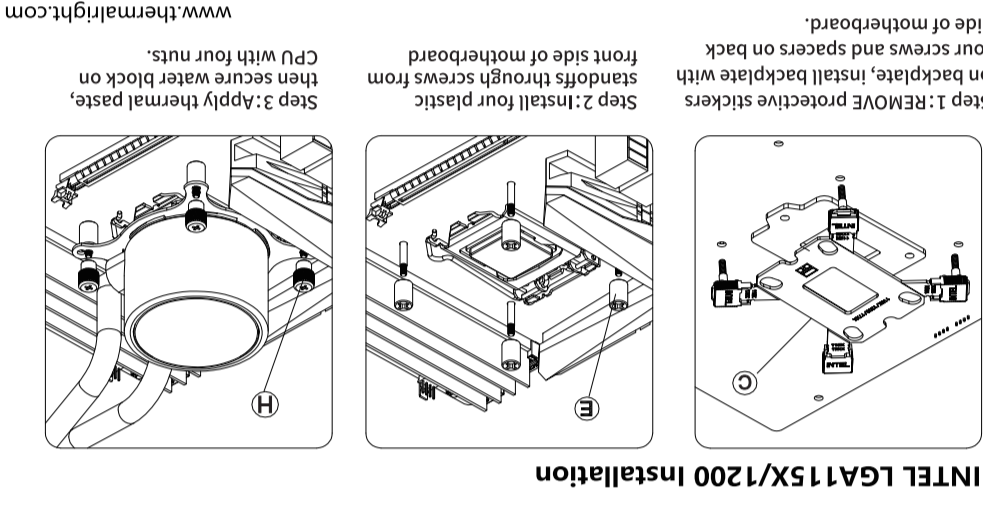
第一步：先撕掉背板贴膜，然后将背板上的4个螺钉穿过主板，固定在主板上。



第二步：在主板上用4个螺钉将背板固定好。



第三步：涂好导热膏，然后将冷头压在CPU上，并用4个螺钉将冷头固定好。



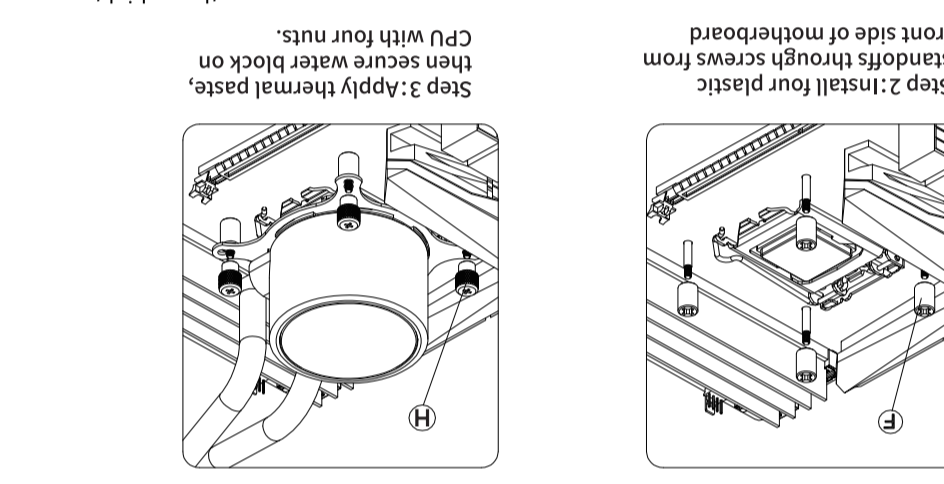
Install INTEL Water Block Bracket

Link up arrows on water block and bracket, rotate bracket to lock bracket in place



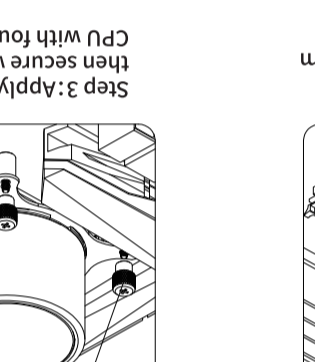
第三步：涂好导热膏，然后将冷头压在CPU上，并用4个螺钉将冷头固定好。

INTEL Installation



INTEL LGA17XX Installation

Step 1: REMOVE protective stickers on backplate, install backplate with four screws and spacers on back side of motherboard.



Step 2: Install four screws from front side of motherboard then secure water block on CPU with four nuts.

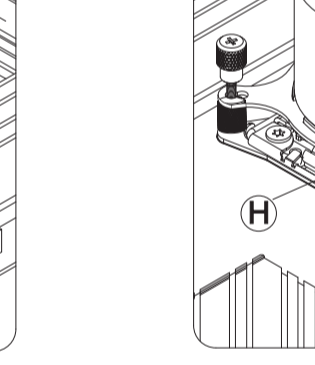


Step 3: Apply thermal paste on backplate, install backplate with four screws and spacers on back side of motherboard.



Intel LGA20XX安装

第一步：将20XX螺钉安装在主板CPU插槽周围的4个螺丝孔位上。



第二步：涂好导热膏，然后将冷头压在CPU上，并用4个螺钉将冷头固定好。

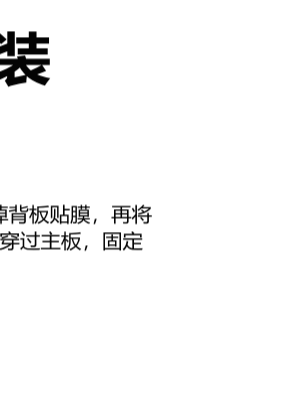


INTEL LGA17XX安装

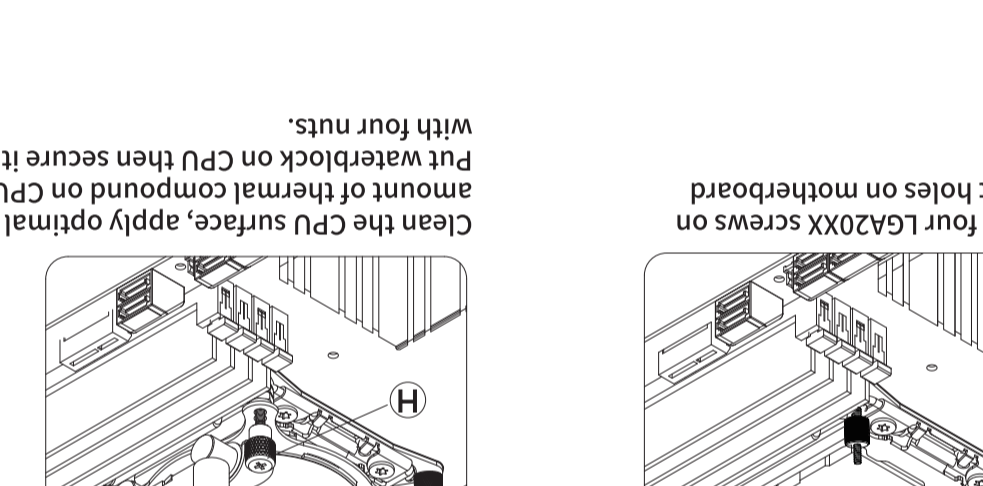
第一步：先撕掉背板贴膜，再将背板上的4个螺钉穿过主板，固定在主板上。



第二步：在主板上用4个螺钉将背板固定好。

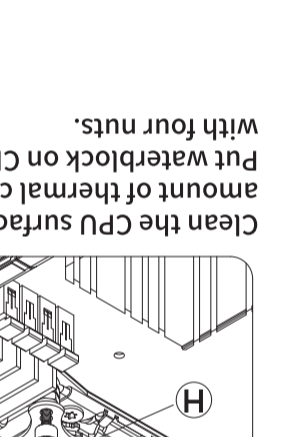


第三步：涂好导热膏，然后将冷头压在CPU上，并用4个螺钉将冷头固定好。



INTEL LGA20XX MOUNTING

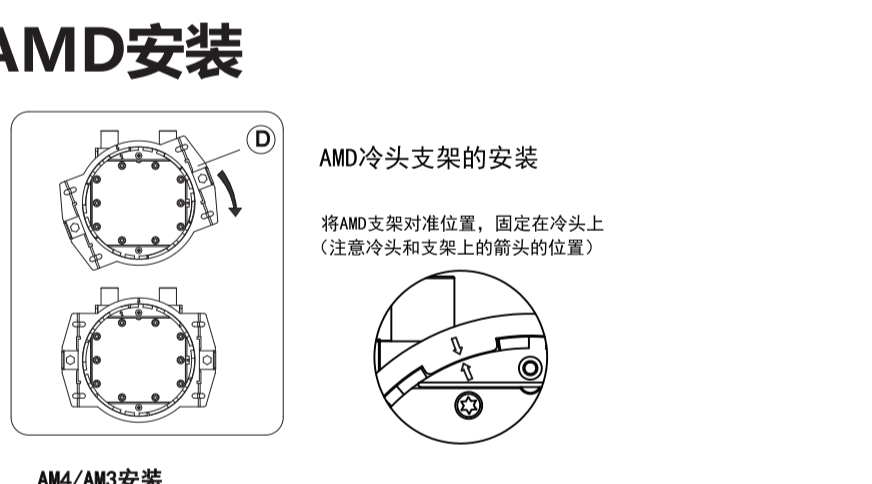
socket holes on motherboard. Install four LGA20XX screws on CPU surface, apply optimal amount of thermal compound on CPU then secure it with four nuts.



第二步：涂好导热膏，然后将冷头压在CPU上，并用4个螺钉将冷头固定好。



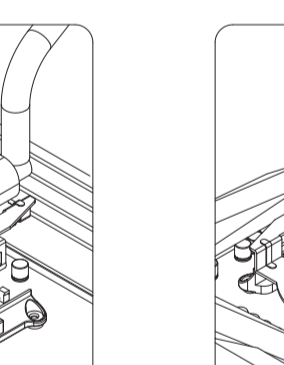
第三步：涂好导热膏，然后将冷头压在CPU上，并用4个螺钉将冷头固定好。



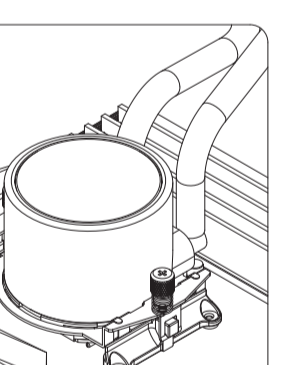
AMD安装

AMD冷头支架的安装

将AMD支架对准位置，固定在冷头上（注意冷头和支架上箭头的位置）

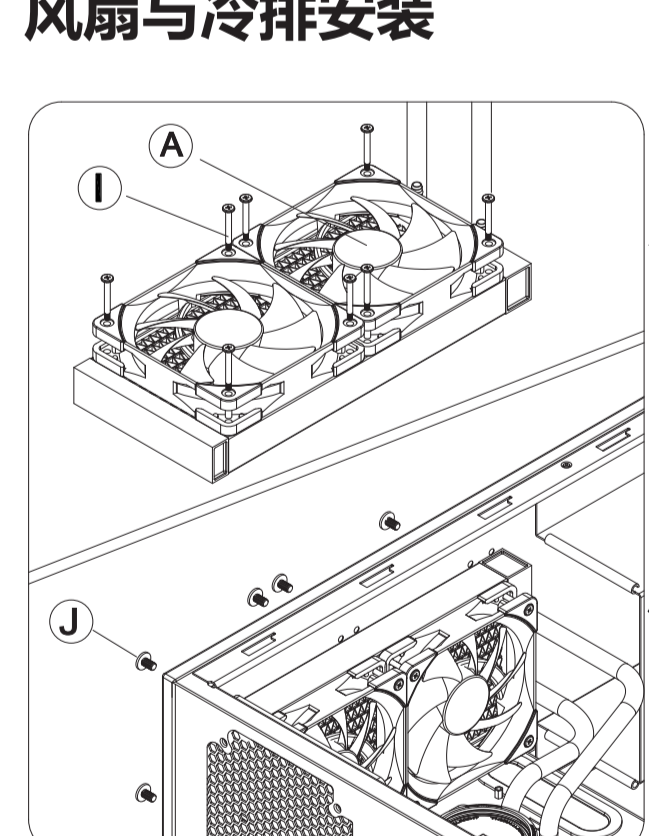


第二步：在主板上用4个螺钉将背板固定好。



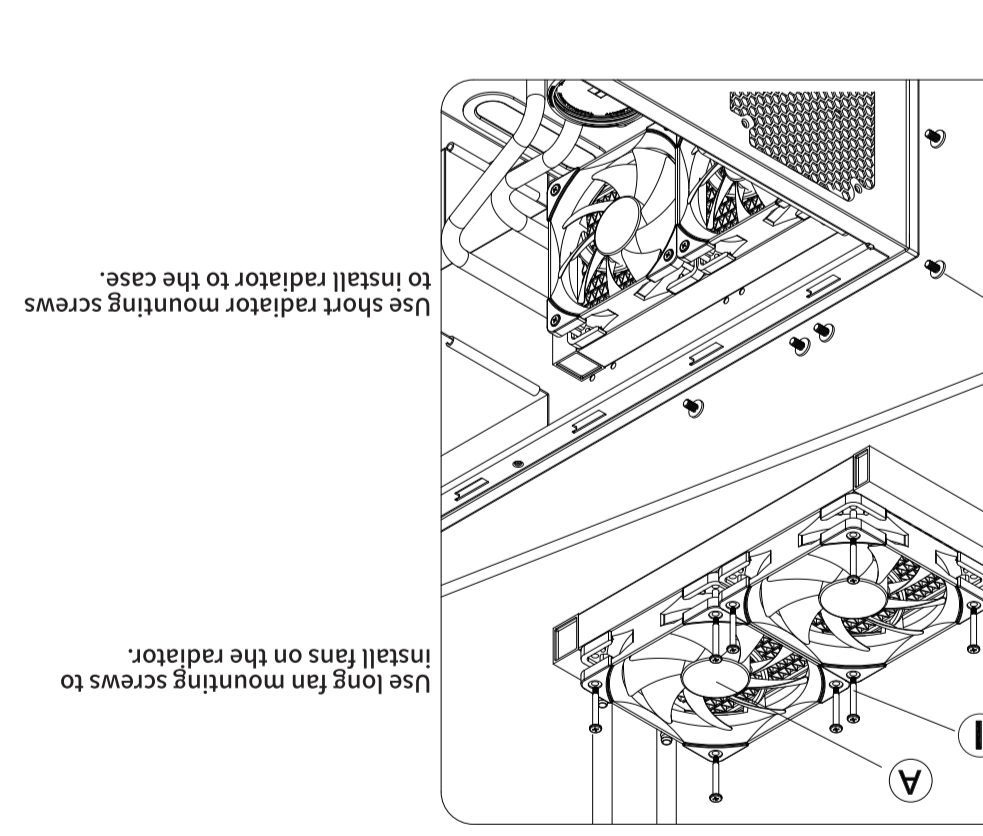
第三步：涂好导热膏，然后将冷头压在CPU上，并用4个螺钉将冷头固定好。

风扇与冷排安装



使用风扇螺丝，将风扇固定在水排上：

使用水排螺丝，将水排固定在机箱上。



Fan&Radiator Mounting

Use long fan mounting screws to install fans on the radiator.

Use short radiator to the case.

Connect fan power cable to CPU_FAN socket on motherboard.

Waterblock RGB lighting can be control by 3 pin ARGB socket on motherboard.

冷头/风扇使用说明

■ 在主板上安装供电线和RGB线

将冷头供电线接在主板 CPU OPF 接口，风扇供电线接在主板 CPU_FAN 接口。

冷头和RGB线接在主板的3针ARGB接口即可通过主板的灯光软件控制灯效。

Connect the waterblock pump power cable to CPU_OPF socket

Connect fan power cable to CPU_FAN socket

Waterblock RGB lighting can be control by 3 pin ARGB socket on motherboard.

Waterblock RGB lighting can be control by 3 pin ARGB socket on motherboard.