

Customizable LCD Screen
High Performance Fan and Pump
Addressable RGB Lighting

MJOLNIR VISION

MJOLNIR VISION

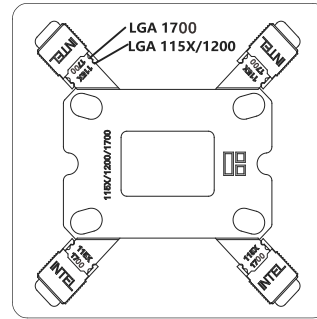
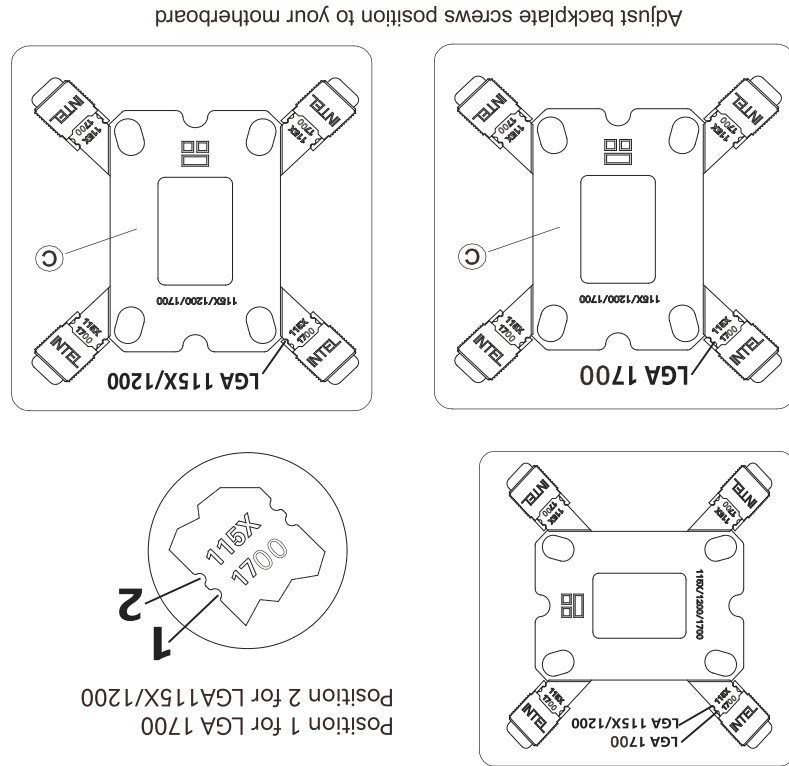
水冷专用的高性能PWM风扇
配备高扬程 高性能水泵
新型大面积冷排

USER MANUAL

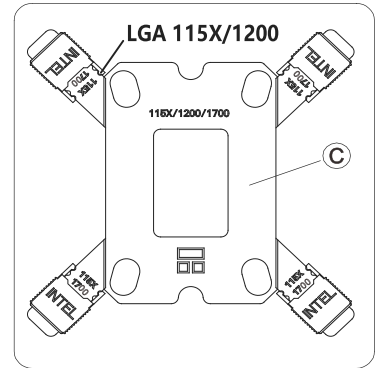
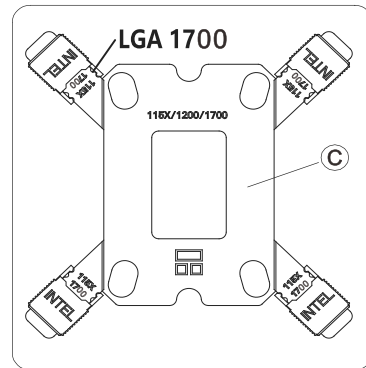
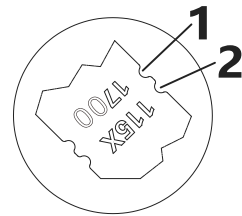


REV:1.0

INTEL LGA 115X/1700 安装背板



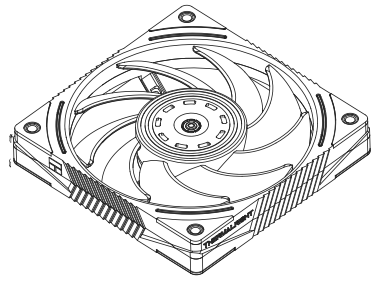
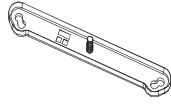
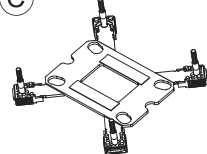
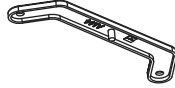
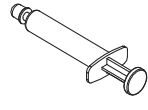
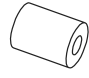
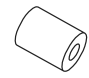






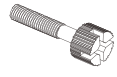

安装位置1用于LGA 1700系列
安装位置2用于LGA 115X/1200系列



将螺柱调整到对应主板所需的位置

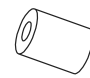





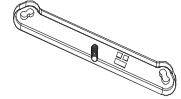
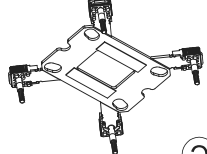
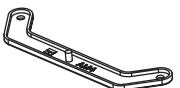
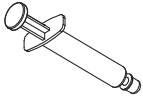
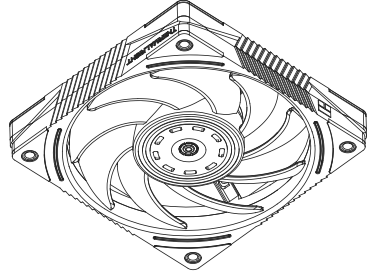






INTEL LGA 115X/1700 Adjust intel backplate

附件清单

 <p>240X2 280X2 360X3 420X3 风扇</p>				
 <p>INTEL 支架 X2</p>	 <p>INTEL 115X/1700背板X1</p>	 <p>AMD 支架 X2</p>	 <p>导热膏 X1</p>	
 <p>115X黑色胶柱 X4</p>	 <p>1700蓝色胶柱 X4</p>	 <p>20XX X4</p>	 <p>螺帽 X4</p>	 <p>240/280X8 风扇螺丝 360/420X12</p>
 <p>240/280X8 水排螺丝 360/420X12</p>	 <p>USB线 X1</p>	 <p>240X1 280X1 360X1 风扇转接线</p>	 <p>AM4螺丝 X4</p>	 <p>AM4红色胶柱 X4</p>

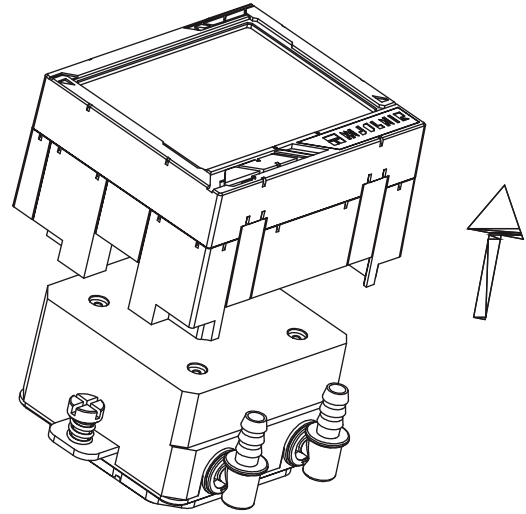
www.thermalright.com

www.thermalright.com

 <p>115X Plastic Stands X4</p>	 <p>1700 Plastic Stands X4</p>	 <p>LGA20XX Screw X4</p>	 <p>INTEL nuts X4</p>	 <p>240/280X8 360/420X12 Fan screw</p>	 <p>Radiator screw 240/280X8 360/420X12</p>
 <p>INTEL Bracket X2</p>	 <p>INTEL 115X/1700 Backplate X1</p>	 <p>AMD Bracket X2</p>	 <p>Thermal Compound X1</p>	 <p>240X2 280X2 360X3 420X3 Fan</p>	
 <p>115X Plastic Stands X4</p>	 <p>1700 Plastic Stands X4</p>	 <p>LGA20XX Screw X4</p>	 <p>INTEL nuts X4</p>	 <p>240/280X8 360/420X12 Fan screw</p>	 <p>Radiator screw 240/280X8 360/420X12</p>

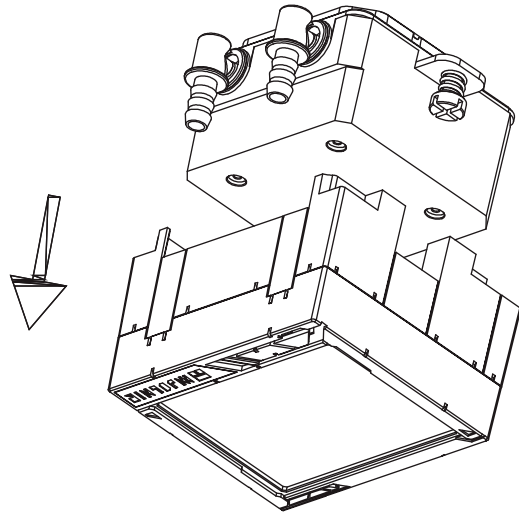
Components

水冷头安装



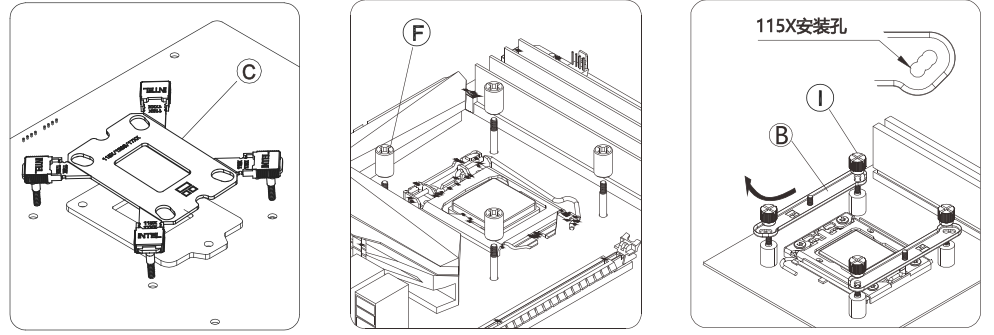
锁冷头前，先把上盖组拿下来

Take the cap from the bottom before mounting

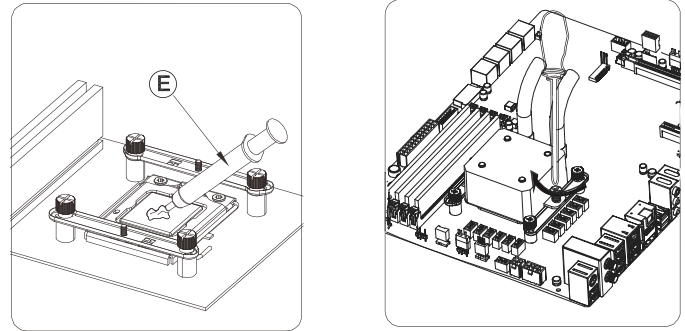


Waterblock Mounting

INTEL LGA115X/1200 安装



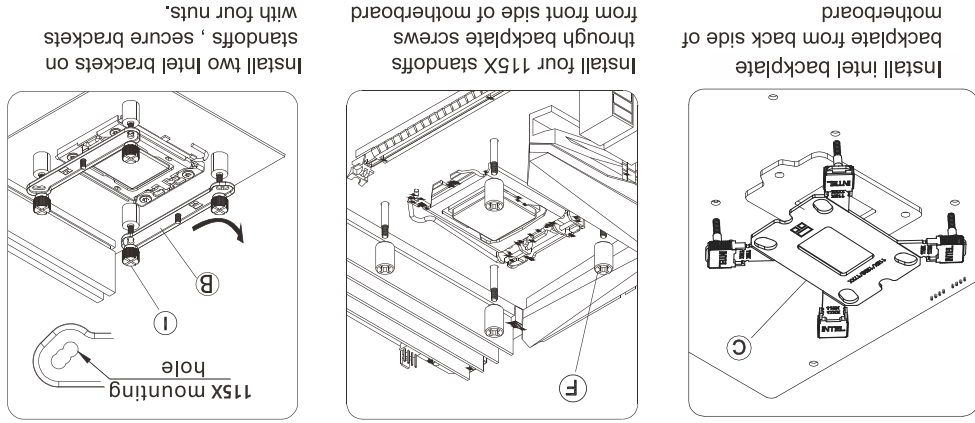
撕掉背板贴膜, 将背板的4个螺钉穿过LGA115X孔位, 固定在主板背面
然后正面放置1200塑胶柱和INTEL支架, 再用螺母固定INTEL支架.



涂好导热膏, 然后将冷头压在CPU上,
将压杆扣具螺杆用螺丝刀锁紧.

www.thermalright.com

INTEL LGA115X/1200 Installation



Install intel backplate
backplate from back side of
motherboard

Install four 115X standoffs
through backplate screws
from front side of motherboard

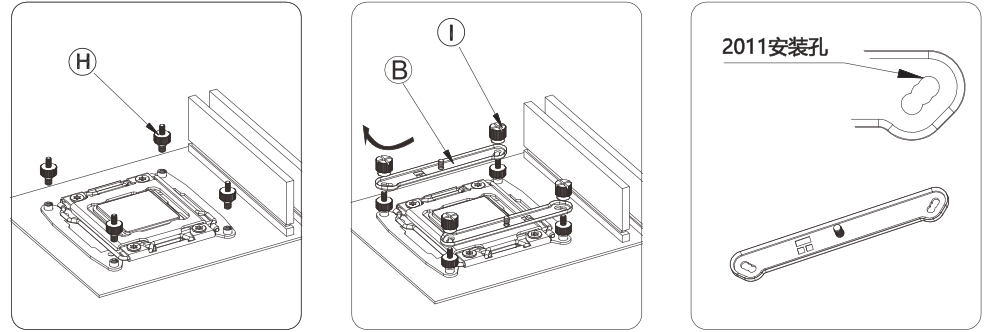
Install two Intel brackets on
standoffs, secure brackets
with four nuts.

Secure waterlock on CPU
with two nuts on waterlock
bracket

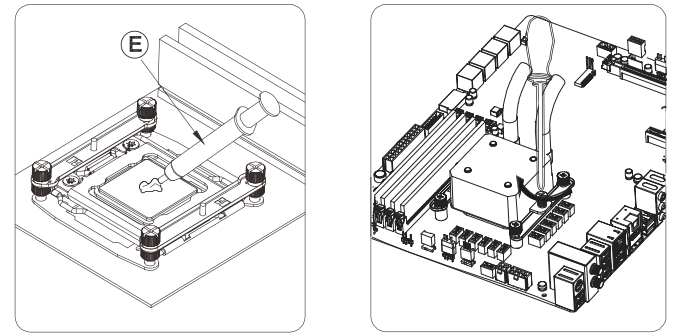
Apply thermal compound
on CPU IHS.

www.thermalright.com

INTEL LGA20XX 安装



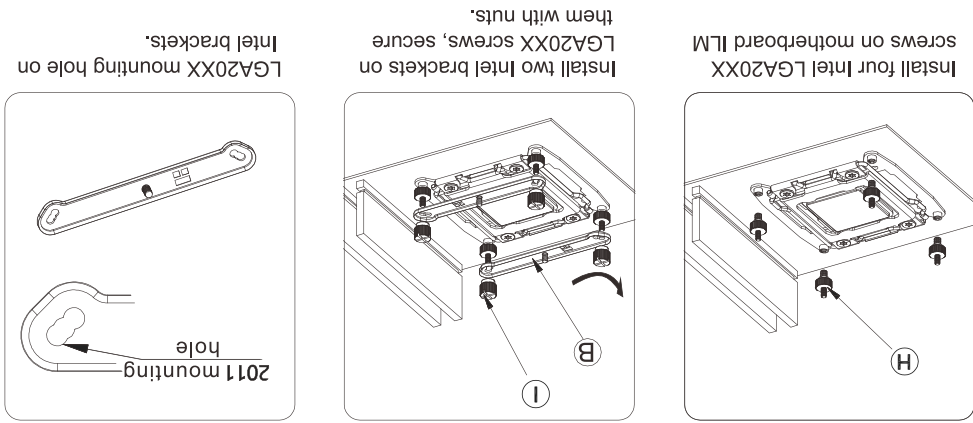
将LGA20XX螺钉拧到主板, 然后放置支架, 再用螺母固定INTEL支架.



涂好导热膏, 然后将冷头压在CPU上,
将压杆扣具螺杆用螺丝刀锁紧...

www.thermalright.com

INTEL LGA20XX Installation



Install four Intel LGA20XX
screws on motherboard ILM

Install two Intel brackets on
LGA20XX screws, secure
them with nuts.

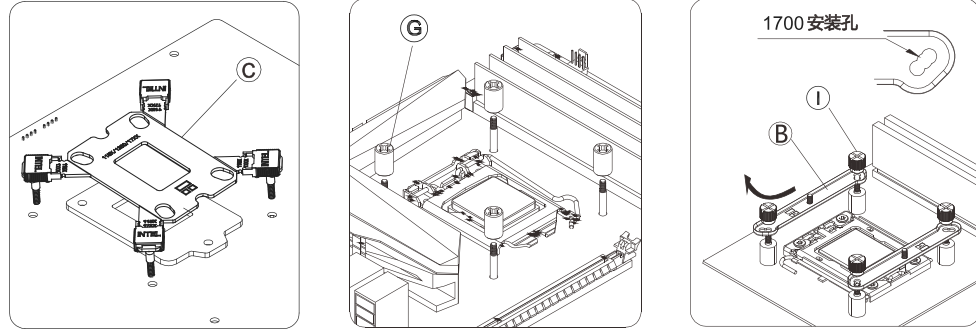
Install two Intel brackets on
LGA20XX mounting hole on
motherboard.

Apply thermal compound
on CPU IHS.

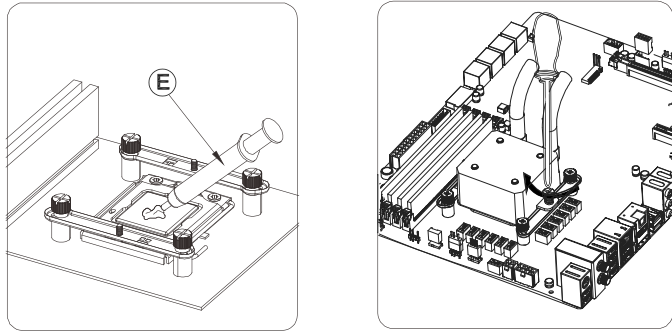
Secure waterlock on CPU
with two nuts on waterlock
bracket

www.thermalright.com

INTEL LGA1700 安装



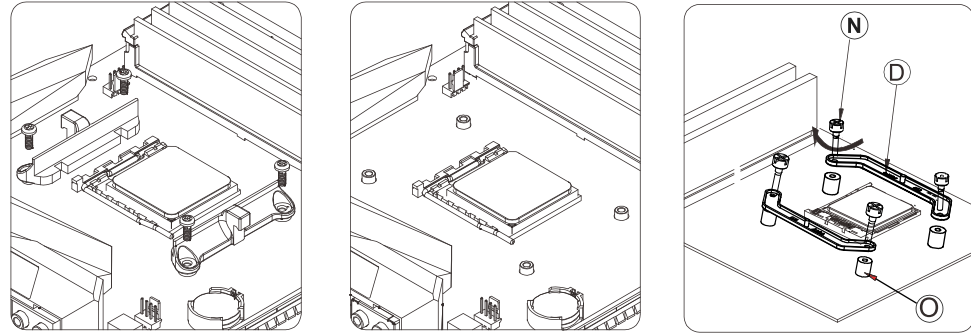
撕掉背板贴膜, 将背板的4个螺柱穿过LGA1700孔位, 固定在主板背面
然后正面放置1700塑胶柱和INTEL支架, 再用螺母固定INTEL支架.



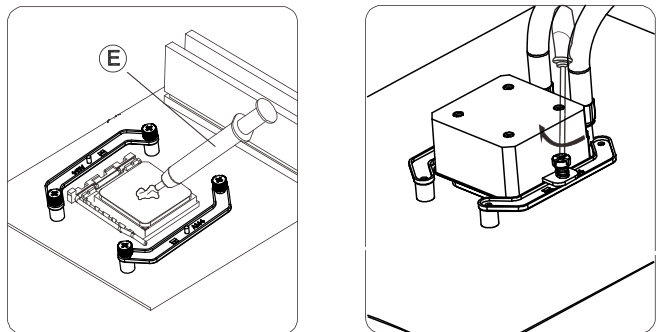
涂好导热膏, 然后将冷头压在CPU上,
将压杆扣具螺杆用螺丝刀锁紧.

www.thermalright.com

AMD AM4/AM5 安装



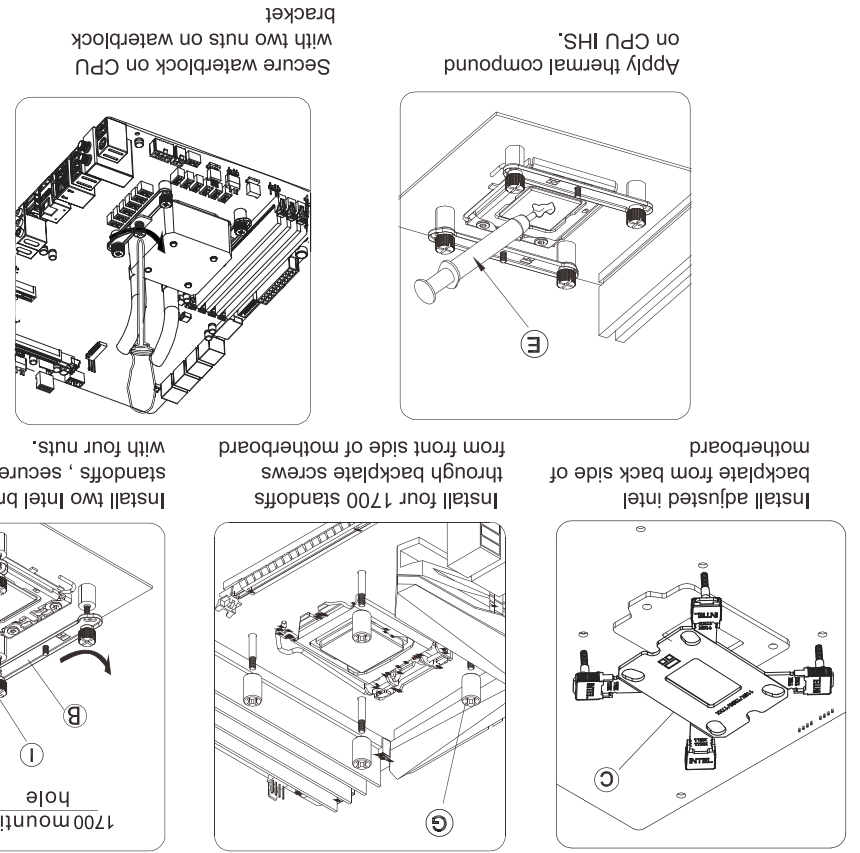
移除AMD原装塑胶支架, 保留背板, 使用AM4螺丝将AMD支架固定到背板



涂好导热膏, 然后将冷头压在CPU上,
将压杆扣具螺杆用螺丝刀锁紧...

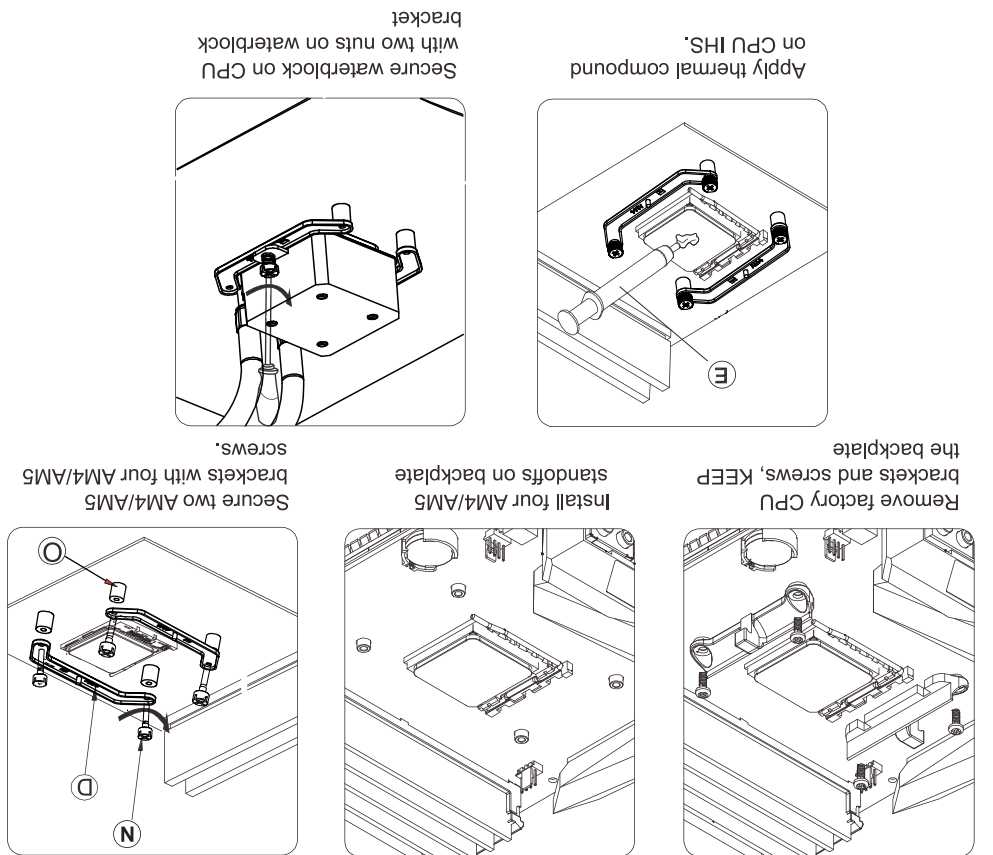
www.thermalright.com

www.thermalright.com



INTEL LGA1700 Installation

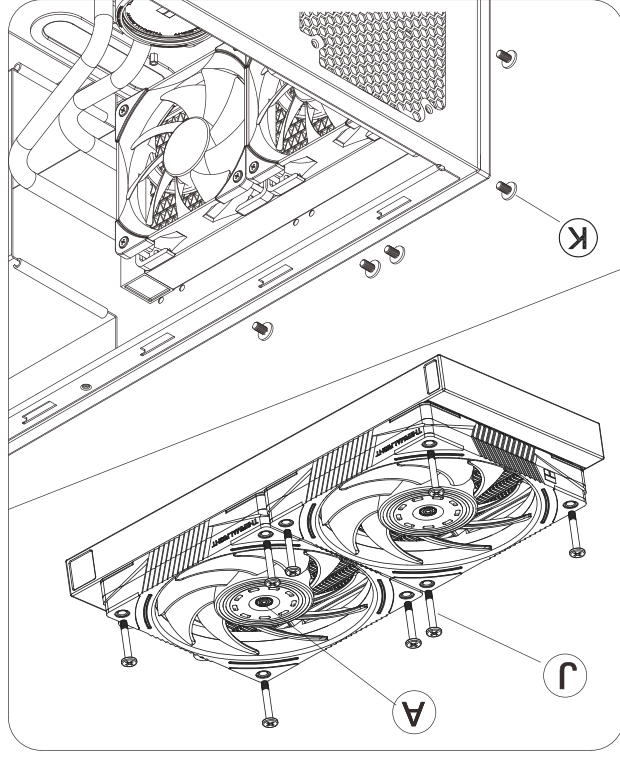
www.thermalright.com



AMD AM4/AM5 Installation

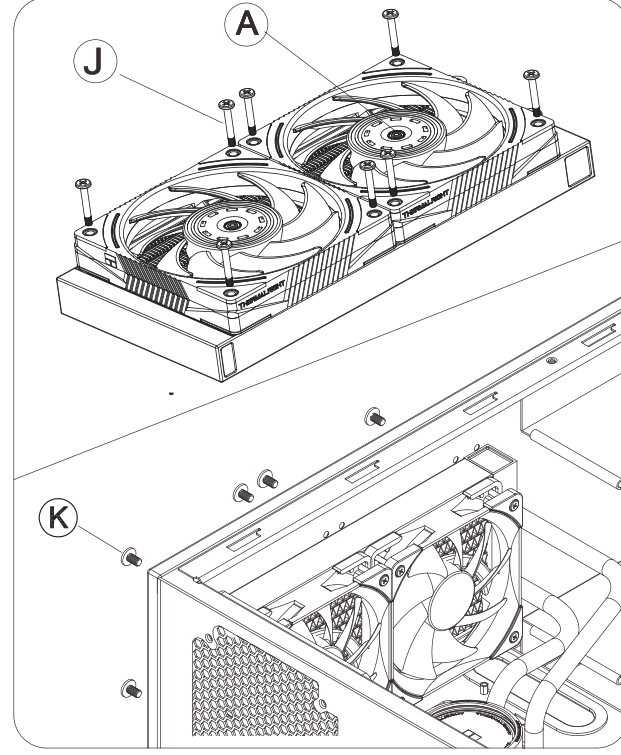
Use short radiator mounting screws to install radiator to the case.

Use long fan mounting screws to install fans on the radiator.



Fan&Radiator Mounting

风扇与冷排安装



使用风扇螺丝，将风扇固定在水排上；

使用水排螺丝，将水排固定在机箱上。

www.thermalright.com

MJOLNIR VISION 系列水冷液晶屏控制软件说明

1. Check 9 pin USB cable connection between waterblock and motherboard before installing.
2. Download software at: <https://www.thermalright.com/support/download/> Unzip setup file and start install by double click setup.
3. After install completed, double click shortcut icon on desktop to run software.
4. All functions on LCD are controlled by software, and software will auto start at OS boot. Please do not exit the program.
5. For unknown error, restart the display by re-plug USB cable on waterblock.

MJOLNIR VISION DISPLAY USER GUIDE

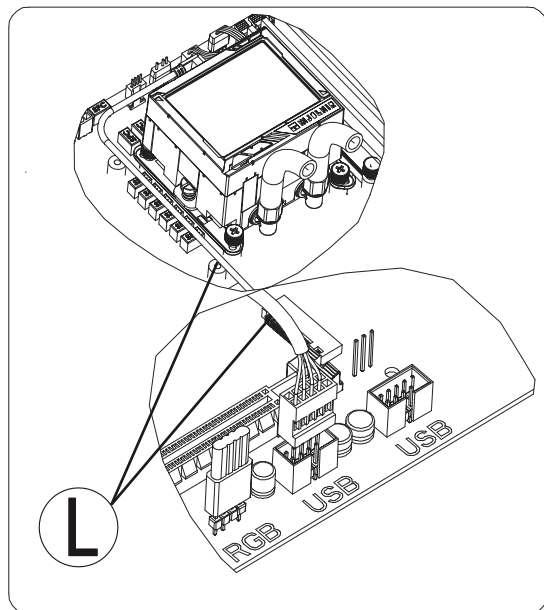
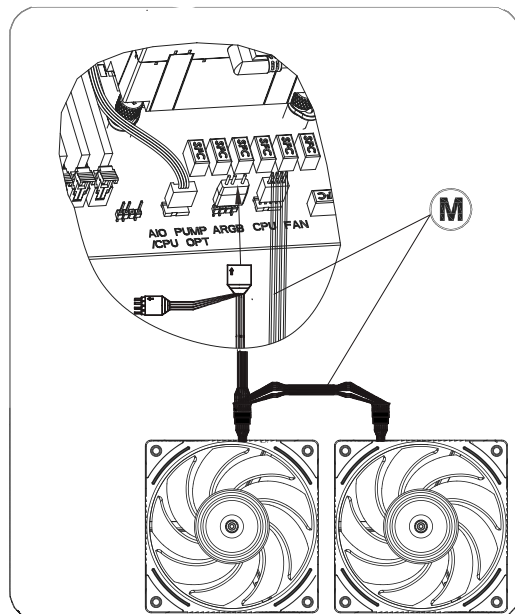
1. 液晶屏的供电和数据通信传输均由主板9针USB接口提供。软件安装前请确认接线完整
2. 软件可在官网下载：
<https://www.thermalright.com/support/download/>
解压并双击安装程序安装
3. 桌面双击 软件快捷方式图标运行软件
4. 本液晶屏的实时数据监控/数据传输/开启关闭等等功能均由软件控制。安装完成默认随电脑开机启动，并在任务栏常驻后台，请勿关闭/强制退出。
5. 如遇到未知不可控情况，可拔插冷头上Type-C接口进行硬件重启

冷头/风扇使用说明

■ 在主板上安装供电线和RGB线

将冷头供电线接在主板 CPU_OPT 或者 AIO_PUMP 接口。
 风扇供电线接在主板 CPU_FAN 接口。
 将风扇ARGB线接到主板3针ARGB接口，
 通过主板的灯光控制软件来控制等效

将USB线Type-C接口接到冷头Type-C接口，
 再将USB接口接到 主板USB接口。



www.thermalright.com

产品保修卡

用户姓名: _____
 联系电话: _____
 产品名称: _____
 产品型号: _____
 购买日期: _____

尊敬的用户:

感谢您选择使用 Thermalright 散热系列产品，为了能真正享受三包售后权利，请您仔细阅读本保修卡内容：
 本公司出品之散热器产品在正常使用的情况下发生故障，客户可以在原购买经销网点联系出示此保修卡，即可享受本公司所提供之三包服务，并享有工厂所承诺提供5年免费维修服务；（客户未注明购买日期及凭证者，以产品出厂日期为准），此保修卡为质保的唯一凭证，请用户妥善保存。

以下情况不实行三包售后服务：

1. 不能出示此保修卡 并提供购买发票及凭证者
2. 购买讯息有涂改痕迹或与产品不符合者
3. 由于用户不当使用造成的损坏，如液体注入，外力受损等
4. 由于环境因素、或者不可抗力因素造成的产品损害
5. 用户自行拆卸、修理或由第三方非指定维修站点修理
6. 使用环境不符合国家有关规定，如3C认证规定等
7. 出现其他不符合三包售后相关规定的情况者
8. 超过三包有效期限的，或不符合产品质保服务范围者
9. 未按产品使用说明的要求使用、维护、保管而造成的损坏者
10. 对于维修服务中更换下来的零件，均不交还用户，敬请谅解
11. 本保修卡中内容如有与国家规定不符之处，以国家规定为准

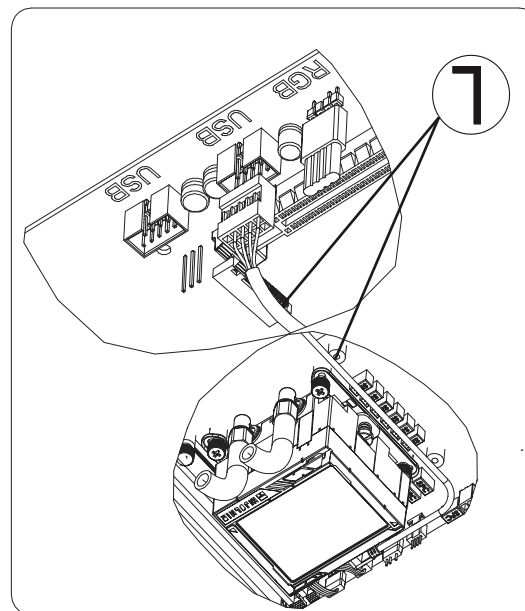
如需了解更多本公司产品信息
 欢迎访问：www.thermalright.com

索摩樂科技有限公司
 新北市新店區寶興路45巷8弄3號6F
 电话：(02) 29155123
 邮箱：support@thermalright.com
 邮编：23145

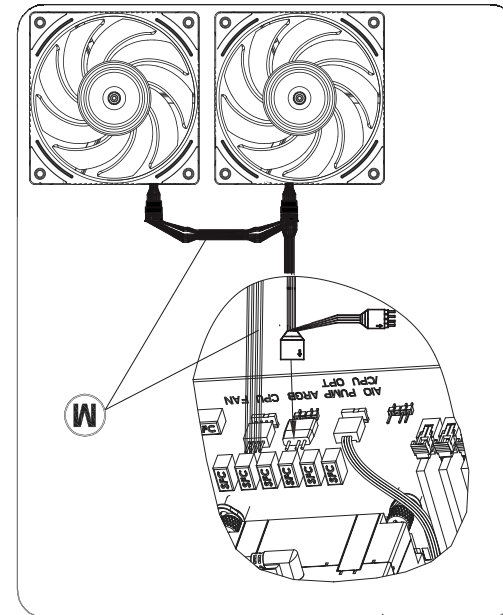
出厂合格证

检验人员: Stan
 生产日期: 见产品包装

www.thermalright.com



Connect waterblock to motherboard USB 2.0 header with USB cable.



■ Connect waterblock pump power cable to CPU_OPT or AIO_PUMP header on motherboard.
 Connect fan 4pin power cable to CPU_FAN header on motherboard.
 Connect fan 3pin ARGB cable to 5V 3pin ARGB headers on motherboard.

Waterblock/Fan Guide

www.thermalright.com

low Temperature high Performance

® THERMALRIGHT

